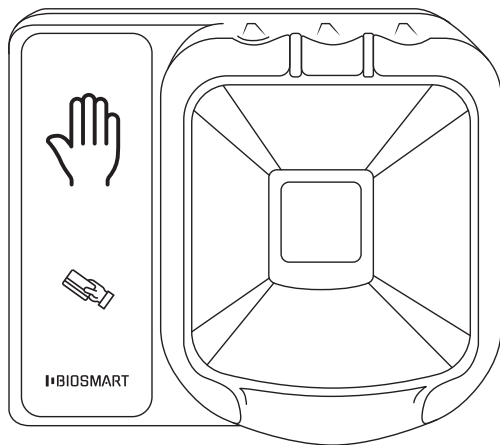


Считыватель

BioSmart PV-WM



Основные сведения

Считыватель BioSmart PV-WM используется для работы в составе биометрической системы контроля и управления доступом BioSmart совместно с контроллером BioSmart UniPass или BioSmart UniPass-EX.

Считыватель BioSmart PV-WM предназначен для считывания биометрических данных (рисунок вен ладоней) человека и кодов идентификаторов с последующей передачей считанной информации на контроллер.

Считыватель совместим с ПО Biosmart-Studio версии не ниже 5.5.13.

Перед началом эксплуатации внимательно прочитайте
Руководство по эксплуатации!

Актуальную версию Руководства по эксплуатации можно
найти на сайте bio-smart.ru



Считыватели BioSmart PV-WTC выпускаются в различных исполнениях в зависимости от типа встроенного RFID-считывателя. Исполнение считывателя указано на информационных наклейках на титульной странице паспорта и на заводской упаковке.

Поддерживаемые идентификаторы

Идентификаторы	Исполнение считывателя		
	EM	MF	MFR
Бесконтактные RFID-карты			
EM-Marine	✓		✓
MIFARE Classic		✓	✓
MIFARE ID		✓	✓
MIFARE Mini		✓	✓
MIFARE Ultralight		✓	✓
MIFARE Ultralight C		✓	✓
MIFARE Ultralight EV1		✓	✓
MIFARE Plus S		✓	✓
MIFARE Plus SE		✓	✓
MIFARE Plus X		✓	✓
MIFARE Plus EV1		✓	✓
MIFARE DESFire EV1		✓	✓
MIFARE DESFire EV2		✓	✓
Смартфоны			
По технологии NFC			✓

В исполнении BioSmart PV-WM-MFR реализована поддержка NFC для идентификации по смартфону.

Примечание: Для идентификации по технологии NFC на смартфонах с ОС Android должно быть установлено приложение Biosmart ID (доступно на Google Play).

Технические характеристики

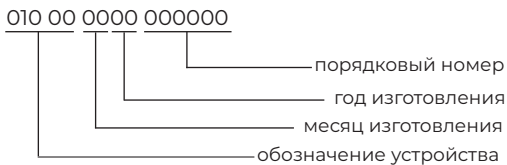
Параметр	Значение
Биометрический идентификатор	Рисунок вен ладони
Тип сканера вен ладоней	Оптический, инфракрасный
Наличие встроенного считывателя RFID-меток	Да
Наличие датчика отрыва от стены	Да
Интерфейс связи с контроллером	Ethernet (100BASE-TX IEEE 802.3u)
Поддержка PoE	IEEE 802.3af class 3
Средства индикации	Светодиодный индикатор и звуковой зуммер
Параметры электропитания	DC 12 В 0,4 А
Материал корпуса	Пластик
Габаритные размеры, мм	185 x 160 x 134
Масса нетто, г	550
Масса брутто, г	880
Температура окружающего воздуха при эксплуатации	от -40°C до +50°C
Степень защиты корпуса	IP65

Комплектность

Наименование	Значение
Считыватель	1
Комплект крепежа (4 дюбеля 6x35, 4 самореза 3,5x38)	1
Гермоввод	1
Паспорт	1

Расшифровка серийного номера

На упаковке и на корпусе устройства указан серийный номер, содержащий информацию о данном устройстве и дате изготовления.



Срок службы и хранения

Назначенный срок службы и хранения составляет 10 лет.

Средняя наработка на отказ 10 000 часов.

Гарантии изготовителя

Изготовитель гарантирует исправную работу и соответствие характеристик устройства заявленным, при условии соблюдения потребителем правил его эксплуатации, монтажа, подключения, транспортировки и хранения, указанных в руководстве по эксплуатации.

Изготовитель предоставляет гарантию на устройство сроком 2 года с даты продажи, указанной в паспорте. В случае отсутствия в паспорте отметки о дате продажи устройства гарантийный срок исчисляется с даты его изготовления.

В гарантийные обязательства не входит бесплатная доставка неисправного устройства в сервисную службу. Перед отправкой устройства нужно обратиться к специалистам технической поддержки для уточнения характера неисправности и необходимости отправки в сервисную службу.

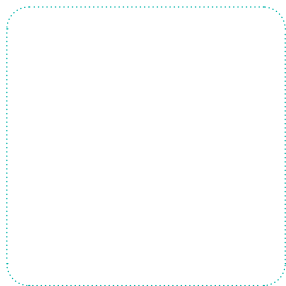
Изготовитель не несёт ответственность за какие-либо прямые или косвенные убытки и упущенную выгоду, которые несет заказчик или иные лица в связи с неисправностью устройства.

Более подробно с правилами гарантийного обслуживания можно ознакомиться на сайте www.bio-smart.ru/support.

Свидетельство о приёмке и упаковке

Устройство соответствует техническим условиям ПАДФ.425723.002 ТУ и признан годным для эксплуатации.

Устройство упаковано в соответствии с требованиями ПАДФ.425723.002 ТУ.

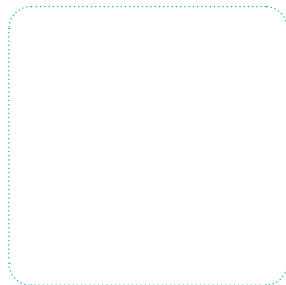


Сведения о продаже

Дата продажи

Компания-продавец

Подпись представителя
компании-продавца



BIOSMART

Предприятие-изготовитель:



ООО «Прософт-Биометрикс»

620100, Свердловская область, г.Екатеринбург,
Сибирский тракт, д. 12, стр.2, офис 601



bio-smart.ru



8 804 700 2546



sale@bio-smart.ru



Актуальная информация о работе
сервисных центров указана на сайте
www.bio-smart.ru