

Блок управления реле БУР BioSmart

Руководство по эксплуатации

СОДЕРЖАНИЕ

1	ОПИСАНИЕ БУР.....	4
1.1	Технические характеристики БУР	4
1.2	Описание платы БУР.....	5
2	ЭКСПЛУАТАЦИОННЫЕ ОГРАНИЧЕНИЯ БУР.....	8
3	МОНТАЖ БУР.....	9
4	ПОДКЛЮЧЕНИЕ БУР.....	11
4.1	Подключение питания БУР.....	11
4.2	Подключение контроллера BioSmart к БУР	11
4.3	Подключение кнопок и датчиков прохода к БУР.....	13
4.4	Подключение электрозамков к БУР.....	13
5	НЕИСПРАВНОСТИ БУР И МЕТОДЫ ИХ УСТРАНЕНИЯ.....	16
6	ОБСЛУЖИВАНИЕ, ХРАНЕНИЕ, ТРАНСПОРТИРОВАНИЕ И УТИЛИЗАЦИЯ БУР	17

В настоящем руководстве по эксплуатации приведено описание работы, порядок монтажа и подключения Блока управления реле БУР BioSmart (далее «БУР»), а также указания по его эксплуатации, хранению и транспортированию.

Документация и программное обеспечение постоянно улучшаются, последние актуальные версии документации и ПО можно найти на сайте <https://bio-smart.ru/support>.



Так выделена информация, на которую следует обратить особое внимание.

1 ОПИСАНИЕ БУР

Назначение

БУР предназначен для преобразования команд управления от контроллеров и терминалов BioSmart, полученных по интерфейсу RS-485, в команды управления исполнительными устройствами (электромагнитные замки, турникеты и т.д.), а также для передачи на контроллеры и терминалы информации о состоянии внешних датчиков (герконы, датчики прохода турникета, сигнальные кнопки и т.д.).

БУР предназначен для использования в составе системы контроля и управления доступом BioSmart совместно с контроллерами и терминалами BioSmart.

Благодаря использованию интерфейса RS-485, БУР может применяться для дополнительной защиты от попыток несанкционированного доступа к управлению исполнительными устройствами.

Состав и внешний вид

Внешний вид БУР изображен на рисунке.

БУР оснащен двумя реле с нормально замкнутыми и нормально разомкнутыми контактами и четырьмя дискретными входами.



1.1 Технические характеристики БУР

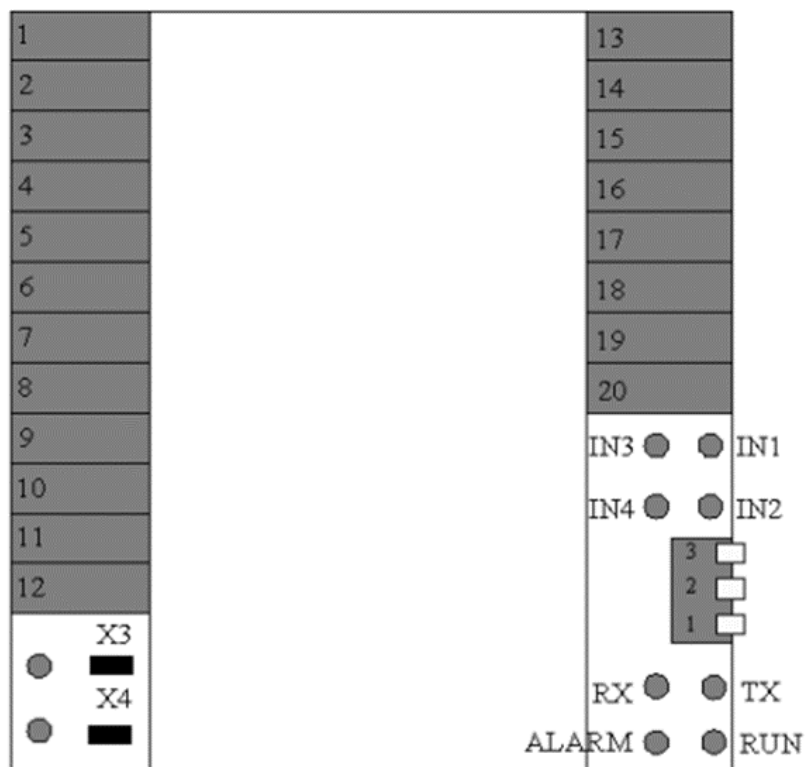
Основные технические характеристики БУР приведены в таблице.

Параметр	Значение
Поддерживаемые интерфейсы	RS-485
Параметры электропитания	DC 12 В 0,15 А

Параметр	Значение
Количество дискретных входов	4
Количество встроенных реле	2
Электрические параметры реле	DC 24 В 7 А
Габаритные размеры, мм	104 x 92 x 35
Масса нетто, г	121
Масса брутто, г	161
Температура окружающего воздуха при эксплуатации	От 0 до плюс +50°C
Относительная влажность воздуха при температуре 25 °C	Не более 70%

1.2 Описание платы БУР

Расположение разъёмов, перемычек и индикаторов на печатной плате БУР представлено на рисунке ниже.



Описание разъемов платы БУР приведено в таблице.

Номер	Обозначение разъема	Описание	Назначение
1	+12V	Питание DC 12 В 0,15 А	Подключение к положительному полюсу источника питания 12 В
2	0V	Питание, общий провод (GND)	Подключение к отрицательному полюсу источника питания 12 В
3	+485	«+» интерфейса RS-485	Подключение к контроллеру BioSmart
4	-485	«-» интерфейса RS-485	
5	NC1	Нормально замкнутый контакт реле 1	Подключение исполнительных устройств
6	NO1	Нормально разомкнутый контакт реле 1	
7	C1	Общий контакт реле 1	
8	NC2	Нормально замкнутый контакт реле 2	
9	NO2	Нормально разомкнутый контакт реле 2	
10	C2	Общий контакт реле 2	
11	0V	Общий провод (GND)	
12	0V	Общий провод (GND)	Подключение кнопок и датчиков прохода
13	In1	Дискретный вход №1	
14	+12	Выход +12В для подачи на дискретный вход	
15	In2	Дискретный вход №2	

Номер	Обозначение разъема	Описание	Назначение
16	+12	Выход +12В для подачи на дискретный вход	
17	In3	Дискретный вход №3	
18	+12	Выход +12В для подачи на дискретный вход	
19	In4	Дискретный вход №4	
20	+12	Выход +12В для подачи на дискретный вход	

Для контроля работы БУР предусмотрена светодиодная индикация.

Светодиод RUN отображает работоспособность БУР. При нормальной работе светодиод мигает.

Красный светодиод TX отображает передачу данных на контроллер, зеленый светодиода RX отображает прием данных от контроллера. При нормальной работе светодиоды мигают.

Красный светодиод ALARM включается при возникновении ошибки связи БУР с контроллерами BioSmart.

Зеленые светодиоды IN1, IN2, IN3, IN4 отображают наличие сигналов на дискретных входах №1, №2, №3, №4 соответственно.

Переключки X3 и X4 коммутируют +12В источника питания БУР на выходы C1 и C2 реле соответственно. При удалении переключек контакты реле используются в качестве «сухого контакта».

Зеленые светодиоды, расположенные около переключек X3 и X4, загораются при срабатывании реле 1 и 2 соответственно.

2 ЭКСПЛУАТАЦИОННЫЕ ОГРАНИЧЕНИЯ БУР

В настоящем разделе приведены требования, несоблюдение которых недопустимо по условиям безопасности и которые могут привести к выходу БУР из строя или ухудшению его технических характеристик.

Механические факторы

- Не устанавливайте БУР вблизи источников вибраций и ударных воздействий. БУР может устанавливаться в местах с незначительным уровнем ударных воздействий, например, около хлопающих дверей;
- Избегайте механических воздействий, которые могут привести к повреждению корпуса БУР и попаданию внутрь жидкости, пыли, насекомых, посторонних предметов;
- Не используйте абразивные или химически активные материалы для очистки наружных поверхностей БУР.

Климатические факторы

- Используйте БУР при значениях температуры окружающей среды и относительной влажности воздуха, указанных в технических характеристиках;
- Не используйте БУР при воздействии атмосферных осадков, а также в средах с коррозионно-активными агентами, в условиях морского (соляного) тумана.

Биологические факторы

- Не используйте БУР в условиях воздействия плесени, насекомых, животных.

Электромагнитные поля и электрический ток

- Используйте БУР только при напряжении питания, указанном в технических характеристиках;
- Не используйте БУР вблизи источников сильных электромагнитных полей, которые могут привести к выходу БУР из строя или ухудшению работы электронных компонентов;
- При эксплуатации БУР должна обеспечиваться молниезащита линий связи и электропитания.

Дополнительные ограничения

- Не используйте БУР во взрывоопасных помещениях или иных местах, в которых возникновение разрядов статического электричества или искр может стать источником возгорания;
- Не допускается неквалифицированное вмешательство в конструкцию БУР лиц, не уполномоченных производителем.

Требования к условиям эксплуатации, приведённые в настоящем руководстве по эксплуатации, учитывают типичные факторы, влияющие на работу БУР. На объекте эксплуатации могут существовать или возникнуть в процессе эксплуатации факторы, не поддающиеся предварительному прогнозу, которые предприятие-изготовитель не могло учесть при разработке. В случае проявления подобных факторов следует согласовать допустимость эксплуатации БУР при воздействии проявившихся факторов или найти другое место для эксплуатации, где данные факторы отсутствуют или не оказывают влияния на работу БУР.

3 МОНТАЖ БУР

Меры безопасности



Перед началом монтажа прочитайте указанные ниже правила!

- Не производите монтаж, пусконаладочные работы БУР при грозе, ввиду опасности поражения электрическим током при грозовых разрядах от наводок на линии связи;
- БУР должен эксплуатироваться с устройством молниезащиты;
- Не устанавливайте БУР во взрывоопасных помещениях или иных местах, в которых возникновение разрядов статического электричества или искр может стать источником возгорания;
- Все работы по монтажу и подключению БУР выполняйте только при отключенном напряжении электропитания во избежание поражения электрическим током;
- Убедитесь в отсутствии механических повреждений БУР;
- Любые удлинения кабелей производите методом пайки либо обжимки.



Не рекомендуется соединять провода методом скрутки!

Рекомендации

- Устанавливайте БУР в месте, удобном для эксплуатации;
- Не устанавливайте БУР и не прокладывайте подключаемые к нему кабели вблизи источников электромагнитных помех;
- Пересечение сигнальных кабелей с силовыми выполняйте под прямым углом;
- Установите наконечники (НШВИ) на все подключаемые кабели.

В таблице приведены рекомендуемые максимальные длины линий связи и типы кабелей.

Кабельное соединение	Рекомендуемая максимальная длина*	Тип кабеля
Источник питания – БУР	20 м	Кабель сечением 0,2 мм ²
БУР – Контроллер (по интерфейсу RS-485)	500 м	Кабель промышленного интерфейса RS-485 с сечением не менее 0,4 мм ²
БУР – электрозамок	20 м	Тип и сечение кабеля зависят от мощности замка. Рекомендуется сечение не менее 2x1 мм ²
БУР (дискретные входы) – внешние устройства (кнопки, датчики)	10 м	Сигнальные кабели сечением от 0,2 мм ² (например, КСВВГ)
* Длина линии связи может быть увеличена или уменьшена относительно рекомендуемых значений в зависимости от условий монтажа и эксплуатации.		

Порядок монтажа

- Распакуйте коробку и проверьте комплектность БУР;
- Определите место установки БУР;
- Разметьте места крепления БУР, приложив БУР к стене (или другой поверхности);
- Проложите кабели;
- Закрепите БУР на установочной поверхности с помощью крепежа, входящего в комплект поставки;
- Подключите к БУР внешние устройства.

4 ПОДКЛЮЧЕНИЕ БУР

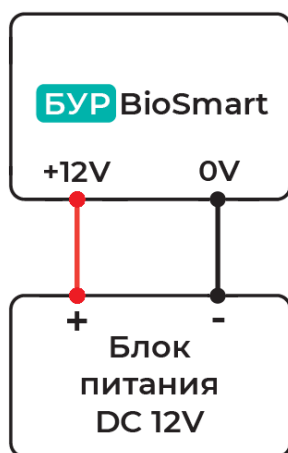
В разделе приведены основные схемы подключения:



Все работы по подключению БУР выполняйте только при отключенном напряжении электропитания во избежание поражения электрическим током!

4.1 Подключение питания БУР

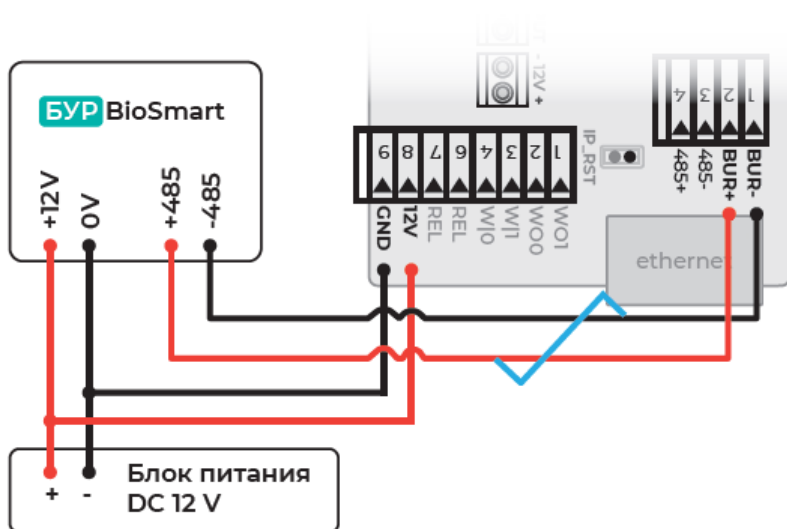
Положительный полюс источника питания подключается к разъему БУР +12V, отрицательный - к разъему 0V.



4.2 Подключение контроллера BioSmart к БУР

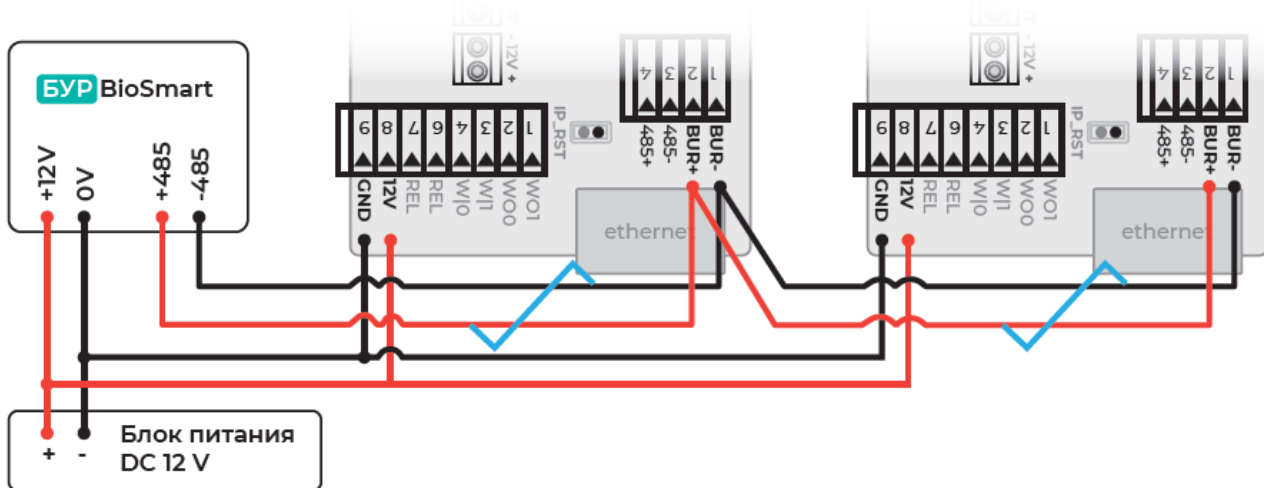
Для подключения контроллера BioSmart к БУР используются контакты +485 и -485.

Ниже показан пример схемы подключения одного контроллера BioSmart 4 к БУР.



К одному БУР можно подключить не более четырех контроллеров. Подключение выполняется по топологии «шина».

Ниже показан пример схемы подключения двух контроллеров BioSmart 4 к БУР.



Для подключения БУР к двум и более контроллерам необходимо установить движковые переключатели БУР в соответствующие положения:

Кол-во контроллеров BioSmart	Положения переключателей БУР BioSmart
1	<p>ON Все переключатели в положении OFF</p>
2	<p>ON Переключатель 2 в положении ON</p>
3	<p>ON Переключатели 1 и 2 в положении ON</p>
4	<p>ON Переключатель 3 в положении ON</p>

Каждый контроллер должен иметь уникальный адрес в сети RS-485. Установка адреса описана в руководстве по эксплуатации на соответствующий контроллер.

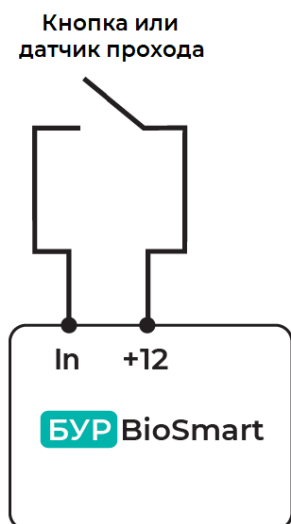
Не все контроллеры поддерживают подключение нескольких контроллеров к одному БУР. Для получения подробной информации о подключении конкретного контроллера к БУР обратитесь к эксплуатационной документации соответствующего контроллера.



При замене одного из устройств может быть потеряна связь между контроллером и БУР BioSmart. Для восстановления связи выполните инициализацию контроллера.

4.3 Подключение кнопок и датчиков прохода к БУР

Кнопка или датчик прохода подключаются к любому из дискретных входов In1 ... In4 и контакту +12.



При подключении на вход БУР датчика с открытым коллекторным выходом, необходимо установить подтягивающий резистор номиналом 470 Ом 0,25 Вт между контактами In1 ... In4 и +12. Резистор в комплект поставки не входит.

4.4 Подключение электрозамков к БУР

БУР может управлять электромагнитными и электромеханическими замками.



Для защиты встроенного реле от обратного тока, возникающего в цепи при срабатывании замка, необходимо установить шунтирующий диод VD1 в соответствии со схемами. Рекомендуется использовать диод типа 1N4002 (входит в комплект поставки) или аналогичный.

При подключении электрозамка с внешним источником питания следует учитывать электрические параметры встроенного реле БУР, указанные в технических характеристиках.

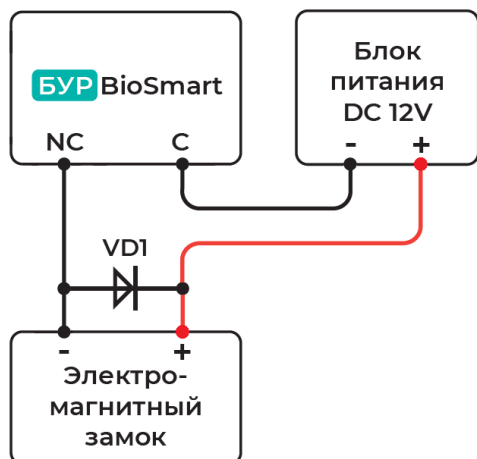
Максимальный потребляемый ток электрозамка, подключаемого без внешнего источника питания, не должен превышать 0,5 А.

Подключение электромагнитного замка

Электромагнитный замок с внешним питанием подключается к разъемам C и NC реле 1 или реле 2 БУР в соответствии со схемой ниже.



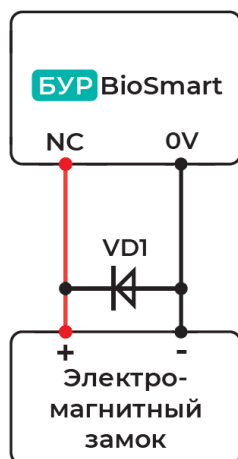
Убедитесь, что перемычка X4 (X3) снята! При снятой перемычке на контакты управляющего реле не подаётся напряжение от источника питания БУР.



Электромагнитный замок без внешнего питания подключается к разъему **NC** реле 1 или реле 2 и разъему **0V** БУР в соответствии со схемой ниже.



Убедитесь, что перемычка X4 (X3) установлена! При установленной перемычке на контакты управляющего реле подаётся напряжение от источника питания БУР.

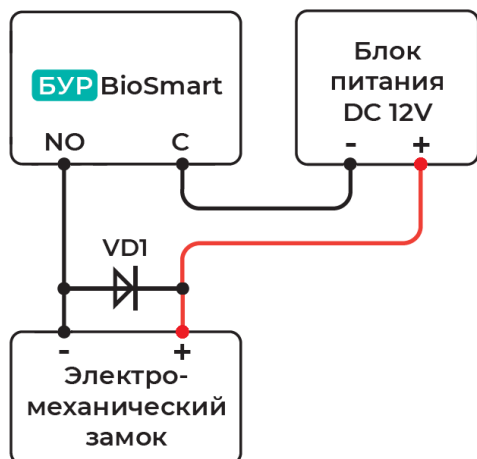


Подключение электромеханического замка

Электромеханический замок с внешним питанием подключается к разъемам **C** и **NO** реле 1 или реле 2 БУР в соответствии со схемой ниже.



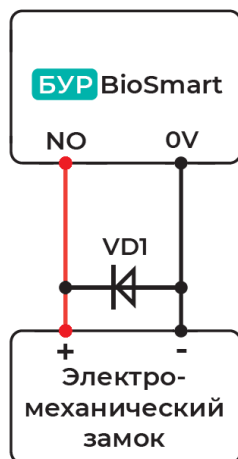
Убедитесь, что перемычка X4 (X3) снята! При снятой перемычке на контакты управляющего реле не подаётся напряжение от источника питания БУР.



Электро-механический замок без внешнего питания подключается к разъему **NO** реле 1 или реле 2 и разъему **0V** БУР в соответствии со схемой ниже.



Убедитесь, что перемычка X4 (X3) установлена! При установленной перемычке на контакты управляющего реле подаётся напряжение от источника питания БУР.



5 НЕИСПРАВНОСТИ БУР И МЕТОДЫ ИХ УСТРАНЕНИЯ

Методы устранения некоторых неисправностей БУР представлены в таблице.

№	Описание неисправности	Возможная причина	Метод устранения
1	БУР не включается	Напряжение источника питания отсутствует или недостаточно	Проверить правильность подключения и характеристики источника питания
2	Отсутствует связь между БУР и контроллером BioSmart	Неправильно подключены контакты интерфейса RS-485	Проверить правильность подключения
		Неправильно задан адрес БУР или контроллера	Проверить правильность установки адреса
3	Реле не срабатывают по управляющему сигналу, либо срабатывают некорректно	Состояние переключателей X3 и X4 не соответствует требуемому режиму работы	Установить либо снять переключатели X3 и X4

Если содержащаяся в данном разделе информация не помогла в установлении причины неисправности, свяжитесь со службой технической поддержки <https://bio-smart.ru/support>.

6 ОБСЛУЖИВАНИЕ, ХРАНЕНИЕ, ТРАНСПОРТИРОВАНИЕ И УТИЛИЗАЦИЯ БУР

Техническое обслуживание

При соблюдении правил эксплуатации, описанных в настоящем руководстве, БУР не нуждается в обязательном техническом обслуживании.

В профилактических целях рекомендуется ежегодно проводить следующие мероприятия:

- визуальный контроль целостности корпуса БУР;
- удаление пыли и грязи с наружных поверхностей с помощью сухой мягкой ткани или пылесоса с узким соплом.

Хранение и транспортирование

Хранение и транспортировка БУР осуществляются в следующих условиях окружающей среды:

- Температура окружающего воздуха от минус 40 до плюс 50 °С
- Относительная влажность воздуха (без конденсации) до 70%

Транспортировка упакованного БУР может осуществляться любым видом транспорта, кроме морского транспорта, в крытых транспортных средствах.

Для всех видов транспортировки, упакованные БУР должны быть закреплены таким образом, чтобы исключить перемещение и соударение.

Не храните и не транспортируйте БУР в непосредственной близости от источников тепла и открытого огня.

Не храните и не транспортируйте БУР при воздействии атмосферных осадков, в средах с коррозионно-активными агентами, в условиях морского (соленого) тумана.

Не храните и не транспортируйте БУР в условиях воздействия биологических факторов, таких как, плесень, насекомые, животные.

После пребывания БУР в условиях низкой температуры или повышенной влажности его необходимо достать из упаковки и выдержать в сухом помещении при температуре (20±5) °С не менее 30 минут перед включением.

Утилизация

БУР не должен утилизироваться вместе с бытовыми отходами. По окончании эксплуатации обратитесь в сертифицированный пункт сбора.