

# Считыватель BioSmart PalmJet 2

## Руководство по эксплуатации

## СОДЕРЖАНИЕ

|       |  |    |
|-------|--|----|
| 1     | ОПИСАНИЕ BIOSMART PALMJET 2 .....                              | 5  |
| 1.1   | Общие сведения.....  | 5  |
| 1.2   | Технические характеристики.....                                | 5  |
| 1.3   | Внешний вид .....  | 6  |
| 1.4   | Формат поддерживаемых идентификаторов .....                    | 9  |
| 2     | ЭКСПЛУАТАЦИОННЫЕ ОГРАНИЧЕНИЯ BIOSMART PALMJET 2.....           | 11 |
| 2.1   | Механические факторы .....                                     | 11 |
| 2.2   | Климатические факторы.....                                     | 11 |
| 2.3   | Биологические факторы .....                                    | 11 |
| 2.4   | Электромагнитные поля и электрический ток.....                 | 11 |
| 2.5   | Дополнительные ограничения.....                                | 12 |
| 3     | МОНТАЖ BIOSMART PALMJET 2.....                                 | 13 |
| 3.1   | Меры безопасности .....  | 13 |
| 3.2   | Рекомендации по выбору кабелей.....                            | 13 |
| 3.3   | Способ монтажа .....   | 13 |
| 3.4   | Порядок монтажа считывателя BioSmart PalmJet 2 .....           | 15 |
| 4     | ПОДКЛЮЧЕНИЕ BIOSMART PALMJET 2.....                            | 23 |
| 4.1   | Подключение к контроллеру BioSmart UniPass Pro 2.....          | 23 |
| 4.2   | Подключение к PoE.....   | 23 |
| 5     | СЕТЕВЫЕ НАСТРОЙКИ BIOSMART PALMJET 2.....                      | 24 |
| 6     | БЫСТРЫЙ СТАРТ BIOSMART PALMJET 2.....                          | 26 |
| 7     | НАСТРОЙКИ BIOSMART PALMJET 2.....                              | 30 |
| 7.1   | Настройки BioSmart PalmJet 2 в ПО Biosmart-Studio v6.....      | 30 |
| 7.1.1 | Общая информация о настройках.....                             | 30 |
| 7.1.2 | Общая информация о настройках BioSmart PalmJet 2.....          | 30 |
| 7.1.3 | Общие настройки BioSmart PalmJet 2.....                        | 31 |
| 7.1.4 | Системные настройки BioSmart PalmJet 2.....                    | 32 |
| 7.1.5 | Настройки IO BioSmart PalmJet 2.....                           | 33 |
| 7.1.6 | Диагностика BioSmart PalmJet 2 .....                           | 34 |
| 7.1.7 | Привязка видеокамер к BioSmart PalmJet 2 .....                 | 35 |
| 7.1.8 | Вкладка Действия.....  | 36 |
| 7.1.9 | Настройка полномочий на BioSmart PalmJet 2.....                | 37 |
| 7.2   | Настройки BioSmart PalmJet 2 в веб-интерфейсе контроллера..... | 38 |

|       |   |    |
|-------|---|----|
| 7.2.1 | Добавление считывателя в веб-интерфейс.....                                       | 38 |
| 7.2.2 | Настройка считывателя в WEB-интерфейсе .....                                      | 39 |
| 7.2.3 | Настройка работы датчика температуры для BioSmart PalmJet 2 BOX-T .....           | 40 |
| 8     | ПЕРЕЧЕНЬ ВОЗМОЖНЫХ НЕИСПРАВНОСТЕЙ BIOSMART PALMJET 2 И МЕТОДЫ ИХ УСТРАНЕНИЯ ..... | 43 |
| 9     | ТЕХНИЧЕСКОЕ ОБСЛУЖИВАНИЕ BIOSMART PALMJET 2 .....                                 | 46 |
| 10    | ХРАНЕНИЕ, ТРАНСПОРТИРОВАНИЕ И УТИЛИЗАЦИЯ BIOSMART PALMJET 2 .....                 | 48 |

В настоящем руководстве содержится описание работы считывателя **BioSmart PalmJet 2** (далее - «считыватели»), порядок монтажа, подключения, настройки и эксплуатации.



Так выделена информация, на которую следует обратить особое внимание.

## 1 ОПИСАНИЕ BIOSMART PALMJET 2

### 1.1 Общие сведения

Считыватель **BioSmart PalmJet 2** предназначен для считывания биометрических данных, таких как рисунок вен ладони, а также кодов RFID-карт и мобильных идентификаторов с последующей передачей идентификаторов на контроллер для идентификации. Считыватель работает под управлением контроллера **BioSmart UniPass Pro 2** и программным обеспечением **Biosmart-Studio v6** (не ниже версии 6.4.0).

Считыватель, подключенный к контроллеру, находится в режим ожидания. Для идентификации пользователю необходимо поднести ладонь к считывателю на расстоянии от 4 до 9 см. Считыватель передает на контроллер изображение ладони. Контроллер, в свою очередь, преобразует его в биометрический шаблон, который в дальнейшем сравнивается с имеющейся базой данных. Если совпадение найдено, то контроллер отправляет на считыватель команду, на считывателе загорается светодиодный индикатор зеленым цветом, сотруднику предоставляется доступ. В случае неуспешной идентификации светодиодный индикатор загорится красным светом и доступ сотруднику будет запрещен.

Считыватель выпускается в следующих исполнениях:

- BioSmart PalmJet 2
- BioSmart PalmJet 2 BOX
- BioSmart PalmJet 2 BOX-T

### 1.2 Технические характеристики

Основные технические характеристики приведены в таблице.

| Параметр   | Значение                           |                        |                          |
|--|------------------------------------|------------------------|--------------------------|
|  | BioSmart PalmJet 2                 | BioSmart PalmJet 2 BOX | BioSmart PalmJet 2 BOX-T |
| Биометрический идентификатор   | Рисунок вен ладони                 |                        |                          |
| Тип сканера вен ладоней  | Оптический инфракрасный            |                        |                          |
| Расстояние ладони от сканера, см   | от 4 до 9                          |                        |                          |
| Наличие встроенного считывателя RFID-меток                                   | Да                                 |                        |                          |
| Вероятность ошибочного предоставления доступа по биометрическим данным, FAR* | $10^{-5} - 10^{-8}$                |                        |                          |
| Наличие встроенного датчика температуры                                      | Нет                                | Нет                    | Да                       |
| Вариант монтажа  | Врезной                            | Накладной              | Накладной                |
| Интерфейс связи  | Ethernet (IEEE 802.3u, 100BASE-TX) |                        |                          |

|  |   |                    |                    |
|--|---|--------------------|--------------------|
| Средства индикации   | Звуковой зуммер, светодиодный индикатор RGB, полифонический динамик |                    |                    |
| Питание  | PoE IEEE 802.3af Class 3  |                    |                    |
| Материал корпуса   | Пластик, металл, стекло   |                    |                    |
| Габаритные размеры, мм   | 140x140x40<br>**  | 140x140x40         | 185x140x40         |
| Масса нетто, г   | 850   | 700                | 850                |
| Температура воздуха при эксплуатации   | от – 40°C до+ 50°C  | от – 40°C до+ 50°C | от + 15°C до+ 35°C |
| Степень защиты корпуса   | IP54  | IP54               | IP20               |
| <p>*значение FAR = 10<sup>-8</sup> получено расчётным методом и соответствует значению вероятности ошибочного отказа в доступе FRR не более 1,3 % при использовании базы данных 10 000 человек.</p> <p>** габаритные размеры считывателя с учетом монтажных элементов 170x170x55 мм.</p> |   |                    |                    |

### 1.3 Внешний вид

Внешний вид считывателя зависит от его исполнения.

Считыватель BioSmart PalmJet 2 предназначен для врезного монтажа в полые конструкции, такие как турникеты, при условии наличия доступа с обратной стороны для установки и подключения.



Считыватель **BioSmart PalmJet 2 BOX** предназначен для монтажа на поверхность с использованием пластины, входящей в комплект поставки, или кронштейна стандарта VESA с размерами креплений 75 × 75 мм.



Считыватель **BioSmart PalmJet 2 BOX-T** предназначен для монтажа на поверхность с помощью пластины, которая входит в комплект поставки, или кронштейн стандарта VESA с размерами креплений 75 x 75 мм.

Также считыватель оборудован встроенным датчиком измерения температуры тела в районе запястья.



#### 1.4 Формат поддерживаемых идентификаторов

Считыватель поддерживает работу с типами идентификаторов приведенных в таблице ниже.

| Идентификатор            | Считыватель |
|--------------------------|-------------|
| Бесконтактные RFID-карты |             |
| EM-Marine                | ✓           |

| Идентификатор   | Считыватель |
|---|-------------|
| MIFARE Classic  | ✓           |
| MIFARE ID   | ✓           |
| MIFARE Ultralight   | ✓           |
| MIFARE Ultralight C   | ✓           |
| MIFARE Ultralight EV1   | ✓           |
| MIFARE Plus SE  | ✓           |
| MIFARE Plus X   | ✓           |
| MIFARE Plus EV1   | ✓           |
| MIFARE DESFire EV1  | ✓           |
| MIFARE Plus SL1   |             |
| MIFARE Plus SL3   |             |
| <b>Смартфоны</b>  |             |
| По технологии NFC*  | ✓           |
| По технологии BLE*  | ✓           |
| * Для идентификации используется смартфон с NFC или BLE с установленным приложением <a href="#">BioSmart ID</a> . |             |

## 2 ЭКСПЛУАТАЦИОННЫЕ ОГРАНИЧЕНИЯ BIOSMART PALMJET 2

В настоящем разделе приведены требования, несоблюдение которых недопустимо по условиям безопасности, и которые могут привести к выходу считывателя из строя или ухудшению его технических характеристик.

### 2.1 Механические факторы

- Не устанавливайте считыватель вблизи источников вибраций и ударных воздействий. Считыватель может устанавливаться в местах с незначительным уровнем ударных воздействий, например, вблизи близко расположенных хлопающих дверей;
- Избегайте механических воздействий, которые могут привести к повреждению корпуса считывателя и попаданию внутрь жидкости, пыли, посторонних предметов;
- Не используйте абразивные или химически активные материалы для очистки наружных поверхностей считывателя;
- Избегайте механических воздействий, которые могут привести к повреждению поверхности биометрического сканера (например, к появлению царапин и сколов).

### 2.2 Климатические факторы

- Считыватели **BioSmart PalmJet 2**, **BioSmart PalmJet 2 BOX** допускается эксплуатировать в условиях, соответствующих степени защиты корпуса IP54 и температуре окружающего воздуха от  $-40^{\circ}\text{C}$  до  $+50^{\circ}\text{C}$ ;
- Считыватель **BioSmart PalmJet 2 BOX-T** допускается эксплуатировать в условиях, соответствующих степени защиты корпуса IP20 и температуре окружающего воздуха от  $+15^{\circ}\text{C}$  до  $+35^{\circ}\text{C}$ ;
- Воздействие атмосферных осадков и загрязнений (снег, туман, дождь, иней, роса, пыль и др.) на поверхность считывателей может вызвать временную потерю работоспособности из-за ухудшения характеристик оптической системы;
- **Не используйте считыватель под прямыми солнечными лучами или в непосредственной близости от ярких источников света во избежание перегрева считывателя или ухудшения качества сканирования биометрических данных (вследствие оптической помехи);**
- Не рекомендуется эксплуатировать считыватели при наличии механических повреждений.

### 2.3 Биологические факторы

- Не используйте считыватель в условиях воздействия плесневелых грибов, насекомых, животных.

### 2.4 Электромагнитные поля и электрический ток

- Используйте считыватель только при напряжении питания, указанном в технических характеристиках;
- Не используйте считыватель вблизи источников сильных электромагнитных полей, которые могут привести к выходу считывателя из строя или ухудшению работы электронных компонентов.

## 2.5 Дополнительные ограничения

- Не используйте считыватель во взрывоопасных помещениях или иных местах, в которых возникновение разрядов статического электричества или искр может стать источником возгорания;
- Не допускается неквалифицированное вмешательство в конструкцию считывателя лиц, не уполномоченных производителем;
- Для минимизации погрешности измерения температуры при использовании считывателя BioSmart PalmJet 2 BOX-T следует исключить воздействие на считыватель потоков холодного воздуха (например, из улицы или кондиционера) или потоков горячего воздуха, а также влияние разного рода обогревателей и горячих приборов.

Требования к условиям эксплуатации, приведённые в настоящем руководстве по эксплуатации, учитывают типичные факторы, влияющие на работу считывателя. На объекте эксплуатации могут существовать или возникнуть в процессе эксплуатации факторы, не поддающиеся предварительному прогнозу, которые предприятие-изготовитель не могло учесть при разработке. В случае проявления подобных факторов следует согласовать допустимость эксплуатации считывателя при воздействии проявившихся факторов или найти другое место для эксплуатации, где данные факторы отсутствуют или не оказывают влияния на работу считывателя.

### 3 МОНТАЖ BIOSMART PALMJET 2

#### 3.1 Меры безопасности



**Перед началом монтажа прочитайте указанные ниже правила!**

- Не производите монтаж, пусконаладочные работы считывателя при грозе, ввиду опасности поражения электрическим током при грозовых разрядах от наводок на линии связи;
- Не устанавливайте считыватель во взрывоопасных помещениях или иных местах, в которых возникновение разрядов статического электричества или искр может стать источником возгорания;
- Все работы по монтажу и подключению считывателя выполняйте только при отключенном напряжении электропитания во избежание поражения электрическим током;
- Убедитесь в отсутствии механических повреждений считывателя.

#### 3.2 Рекомендации по выбору кабелей

- Устанавливайте считыватель в месте, удобном для эксплуатации;
- Не устанавливайте считыватель вблизи источников электромагнитных помех.

В таблице приведены рекомендуемые максимальные длины линий связи, типы кабелей и наконечников.

| Кабельное соединение  | Рекомендуемая максимальная длина* | Тип кабеля                                | Тип наконечника |
|---|-----------------------------------|---|-----------------|
| Контроллер/сетевое устройство - считыватель (по интерфейсу Ethernet)  | 100 м                             | Четыре витые пары не ниже пятой категории | 8P8C            |
| * Длина линии связи может быть увеличена или уменьшена относительно рекомендуемых значений в зависимости от условий монтажа и эксплуатации. |                                   |   |                 |

#### 3.3 Способ монтажа

Считыватель может быть смонтирован двумя способами: **вертикально** или **горизонтально**.

##### Вертикальный монтаж

Используется для крепления на вертикальную поверхность, например, стену или кронштейн стандарта VESA.

- Если есть возможность, установите считыватель под небольшим наклоном, чтобы ладонь можно было прикладывать параллельно сканеру.
- Рекомендуемая высота: **150 см** от пола до нижней части считывателя (на уровне ладони стоящего человека).



### Горизонтальный монтаж

Используется для крепления на горизонтальную поверхность, например, на стойку или турникет.

- Если есть возможность, установите считыватель под небольшим наклоном, чтобы ладонь можно было прикладывать параллельно сканеру.
- Рекомендуемая высота: **110 см** от пола до нижней части считывателя (на уровне ладони стоящего человека).



### 3.4 Порядок монтажа считывателя BioSmart PalmJet 2

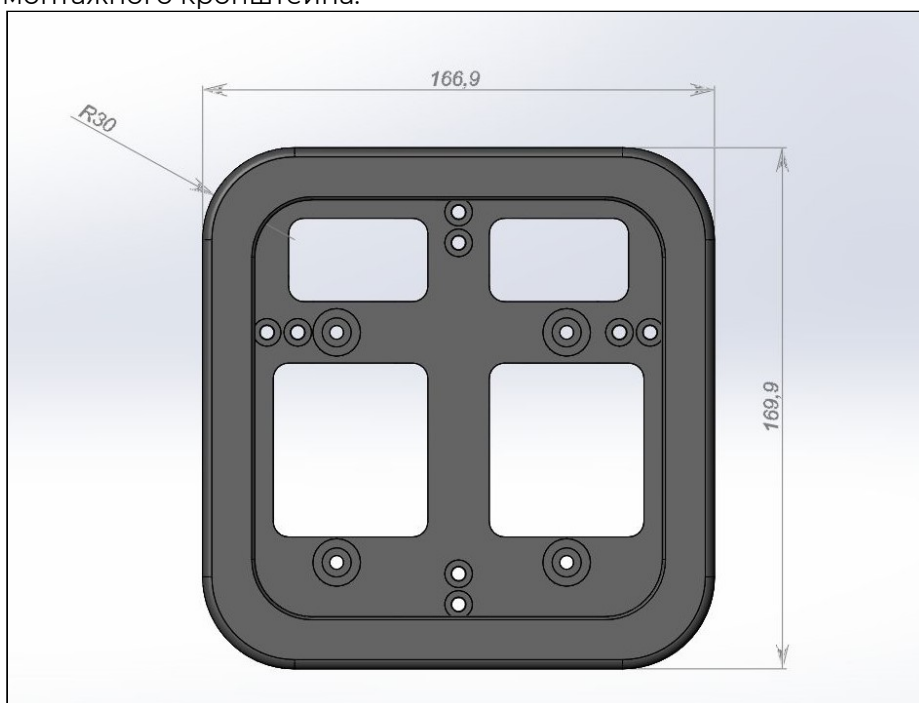


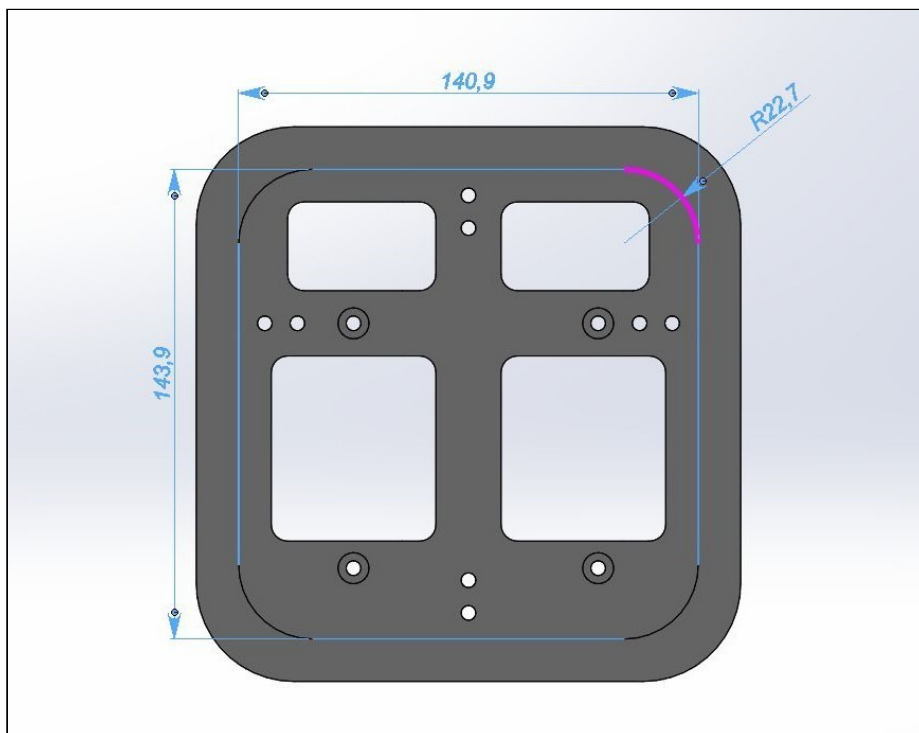
Монтаж считывателей должен осуществляться при отключенном напряжении электропитания!

Врезной монтаж считывателя на поверхность с помощью монтажного кронштейна

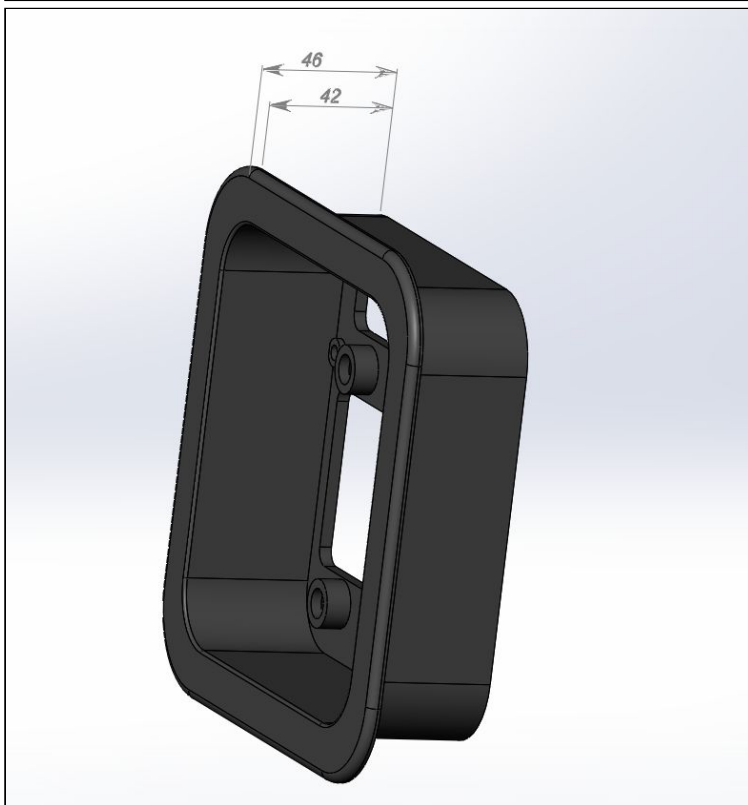
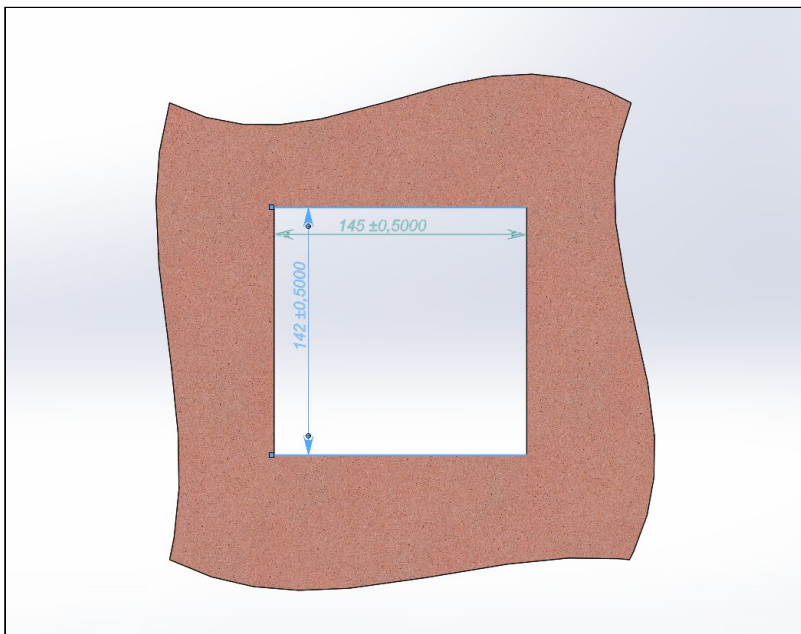
✓ Монтажный кронштейн входит в комплект поставки считывателя в исполнении BioSmart PalmJet 2.

1. Распакуйте коробку и проверьте комплектность считывателя.
2. Определите место установки считывателя с учетом габаритных размеров монтажного кронштейна.

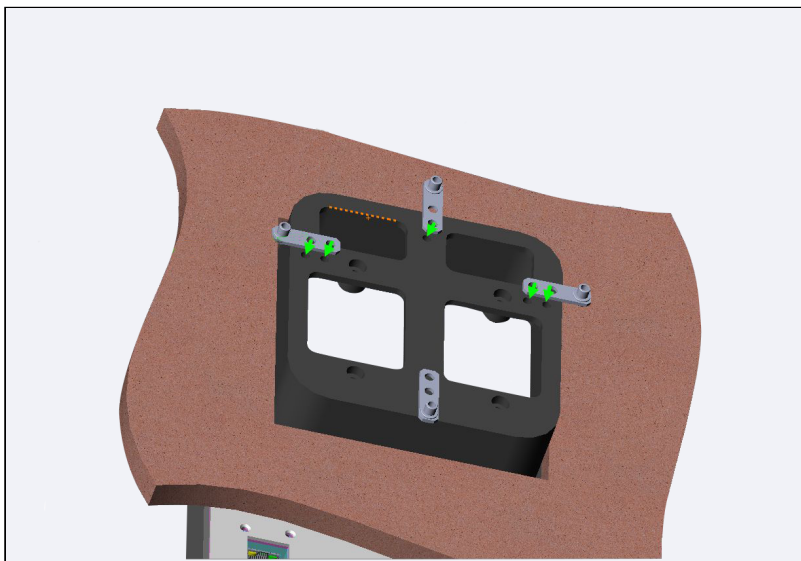




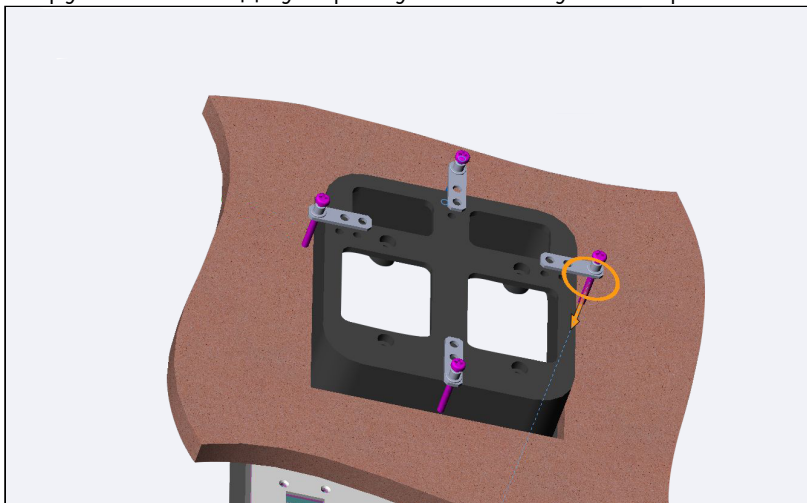
3. Подведите кабель к месту установки считывателя.
4. Подготовьте отверстие в поверхности размером 145 x 142 мм, глубиной не менее 42 мм, в которую будет устанавливаться монтажный кронштейн.



5. Установите монтажный кронштейн в отверстие на поверхности и прикрутите локеры в соответствии с указаниями на изображении ниже.

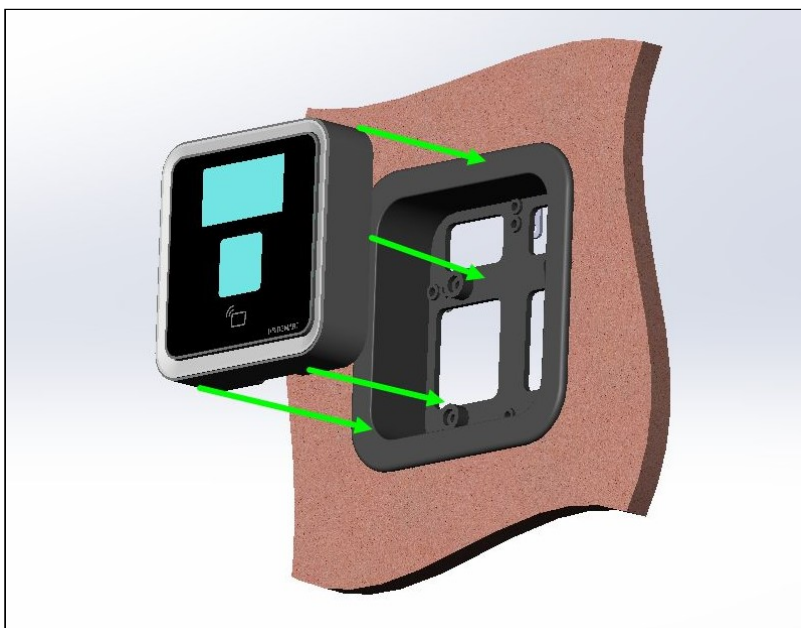


6. Закрутите винты до упора в установочную поверхность.

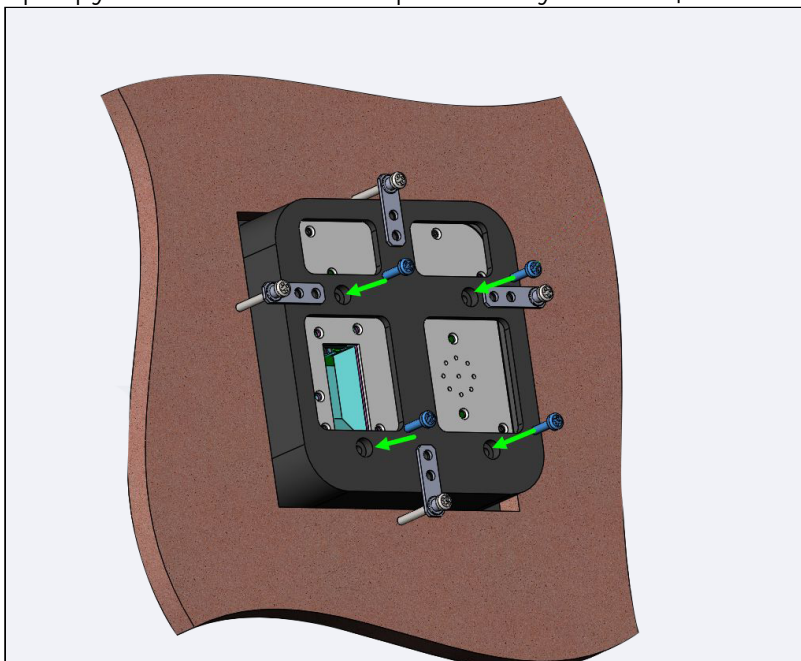


7. Вставьте считыватель в монтажный кронштейн.

**i** При установке считывателя учитывайте направление движения сотрудников и положение ладони при сканировании. Считыватель должен быть установлен так, чтобы при сканировании вен ладони надпись логотип компании BIOSMART на считывателе находился внизу.



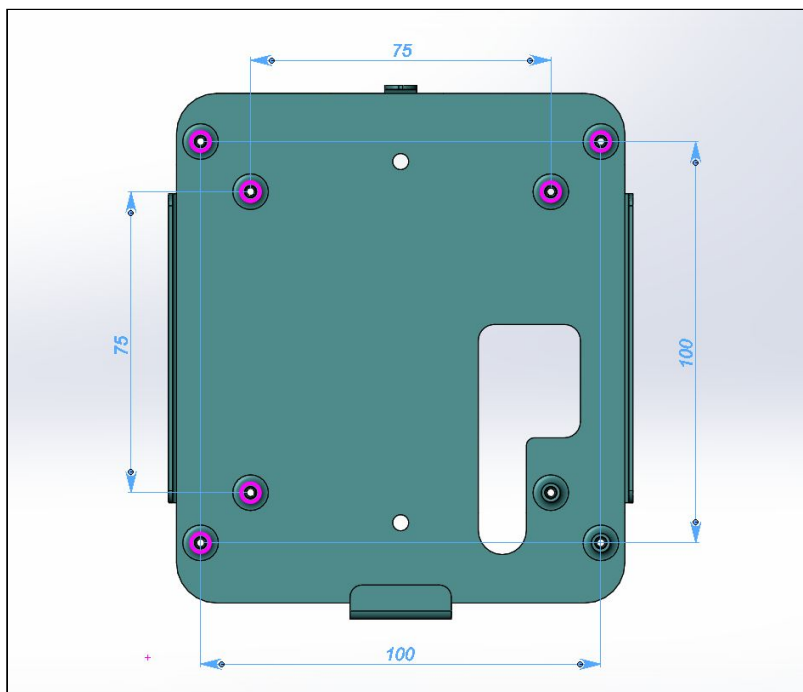
8. Прикрутите считыватель к кронштейну с помощью винтов.



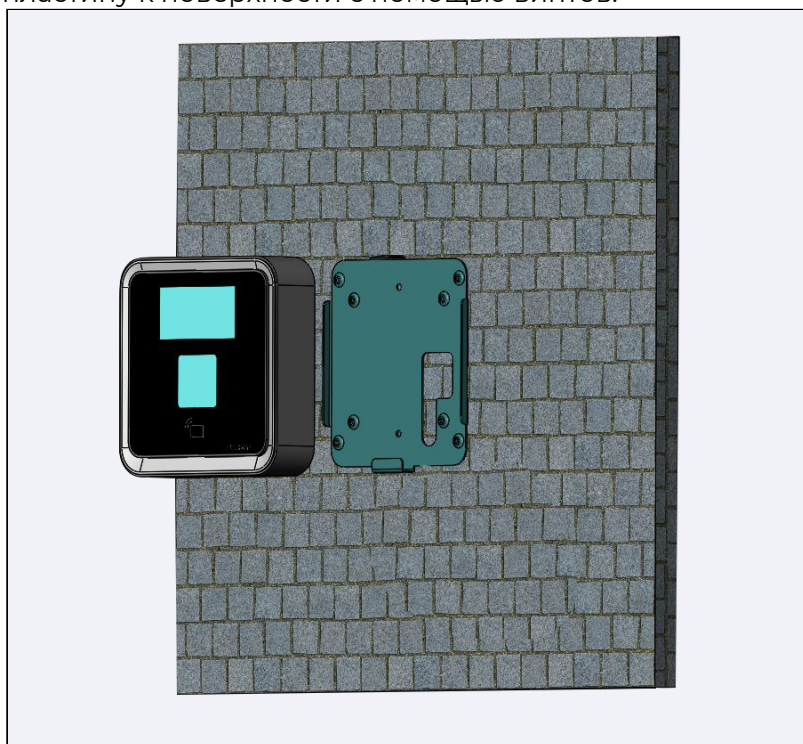
**Накладной монтаж считывателя на поверхность с помощью монтажной пластины**

✓ Монтажная пластина входит в комплект поставки считывателей в исполнениях **BioSmart PalmJet 2 BOX** и **BioSmart PalmJet 2 BOX-T**.

1. Распакуйте коробку и проверьте комплектность считывателя.
2. Снимите заднюю крышку считывателя, выкрутив винт в верхней части корпуса.
3. Разметьте места крепления считывателя, приложив заднюю крышку к месту установки.



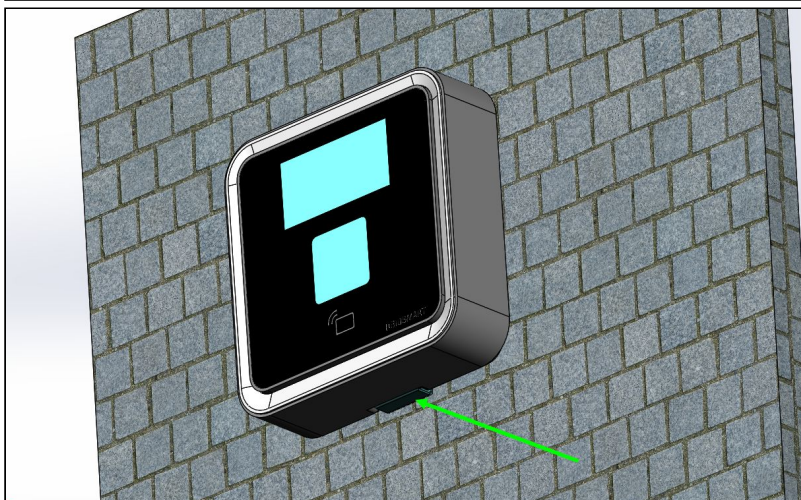
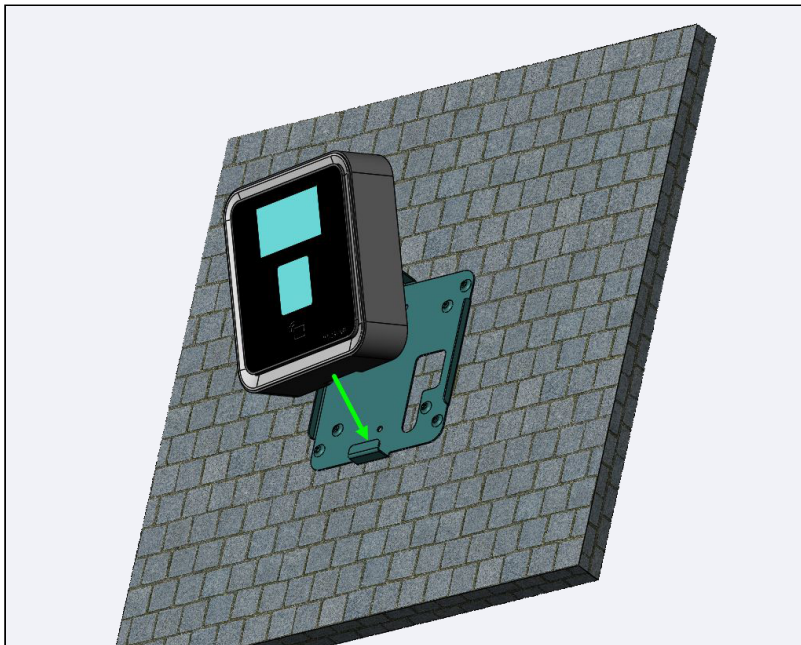
4. Сделайте отверстия, вставьте дюбели в намеченные места и прикрепите монтажную пластину к поверхности с помощью винтов.



5. Подключите кабель к считывателю.
6. Прикрепите корпус считывателя к монтажной пластине. Для этого вставьте считыватель в нижний выступ монтажной пластины, затем зафиксируйте считыватель на монтажной пластине с помощью винта в верхней части корпуса.



Обязательно придерживайте считыватель и не отпускайте его, пока он не будет зафиксирован.



### Накладной монтаж считывателя на кронштейн

Монтаж считывателя на кронштейн можно выполнить разными способами в зависимости от его исполнения и условий эксплуатации. Описание приведено ниже.

- считыватели в исполнениях **BioSmart PalmJet 2 BOX** и **BioSmart PalmJet 2 BOX-T** можно прикрепить к кронштейну помощью монтажной пластины, входящей в комплект поставки. На пластине предусмотрены отверстия совместимые с кронштейнами стандарта VESA с размерами креплений 75 x 75 мм и 100 x 100 мм.
- считыватели **BioSmart PalmJet 2**, **BioSmart PalmJet 2 BOX** и **BioSmart PalmJet 2 BOX-T** можно прикрепить к кронштейну без монтажной пластины. На считывателях

имеются монтажные отверстия совместимые с кронштейнами стандарта VESA  
с размерами креплений 75 x 75 мм.

## 4 ПОДКЛЮЧЕНИЕ BIOSMART PALMJET 2



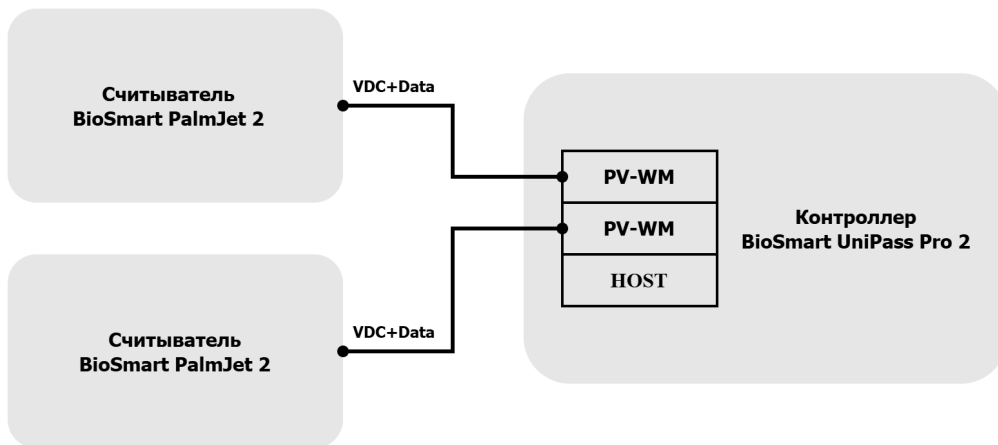
Все работы по подключению считывателя выполняйте только при отключенном напряжении электропитания во избежание поражения электрическим током!

Питание считывателя может осуществляться при помощи:

- отдельного источника PoE IEEE 802.3af Class 3;
- встроенного в контроллер **BioSmart UniPass Pro 2** источника PoE IEEE 802.3af Class 3.

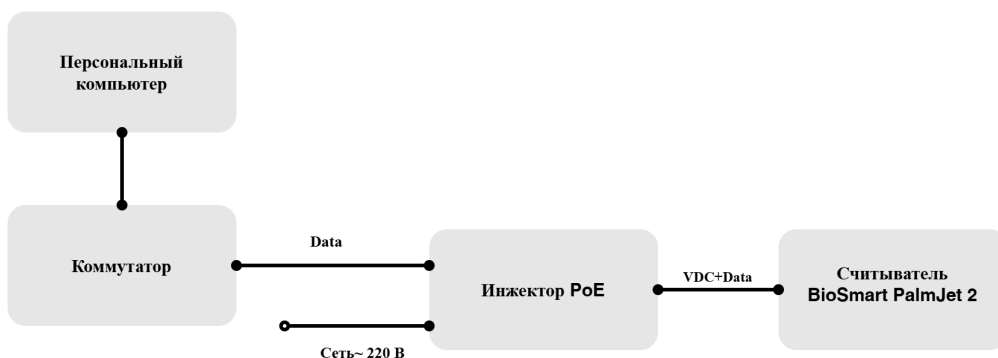
### 4.1 Подключение к контроллеру BioSmart UniPass Pro 2

Для подключения считывателя необходимо кабель Ethernet, выведенный наружу корпуса, подключить к разъему PV-WM контроллера BioSmart UniPass Pro 2.



### 4.2 Подключение к PoE

Для подключения необходимо кабель Ethernet подключить к инжектору PoE.



## 5 СЕТЕВЫЕ НАСТРОЙКИ BIOSMART PALMJET 2

На предприятии-изготовителе считывателю по умолчанию назначается динамический IP-адрес.

При подключении считывателя **BioSmart PalmJet 2** к контроллеру BioSmart UniPass Pro 2 не требуется дополнительно выполнять никакие сетевые настройки.

### Изменение сетевых настроек считывателя

При возникновении проблем с подключением считывателя можно проверить или изменить его сетевые настройки с помощью утилиты IP CHANGER.

Чтобы сменить IP-адрес считывателя выполните следующие действия:

1. Скачайте приложение **IP CHANGER Utility**, размещенное на сайте [bio-smart.ru](http://bio-smart.ru) в разделе **Техподдержка** → **ПО** → вкладка **Драйверы**.
2. Распакуйте файл **ipchanger.zip** в любой каталог и перейдите в него.
3. Откройте папку **ipchanger** → запустите приложение **ipchanger**.
4. В открывшемся окне нажмите кнопку **Search** → в списке выберите считыватель **BioSmart PalmJet 2** → нажмите кнопку **Change IP**.

| Serial     | Type        | IP address    | DHCP   | Gate          | Mask          | Mac               | Firmware          | Version   | Peer address |
|------------|-------------|---------------|--------|---------------|---------------|-------------------|-------------------|-----------|--------------|
| 18661      | Unknown     | 172.27.11.2   | Static | 172.27.11.254 | 255.255.255.0 | 00:00:00:00:00:00 | Biosmart keypa... | 1.2.5.41  | 0.0.0.0      |
| 19001      | Unknown     | 172.27.11.230 | Static | 172.27.11.254 | 255.255.254.0 | 00:00:00:00:00:00 | Biosmart Keypa... | 1.1.24.14 | 0.0.0.0      |
| 223344     | SmartHub    | 127.0.0.1     | Static | 0.0.0.0       | 0.0.0.0       | 00:00:00:00:00:00 | Biosmart ...      | 0.0.0.0   | 0.0.0.0      |
| 4294967295 | UniPass Pro | 172.27.11.10  | Static | 172.27.11.254 | 255.255.254.0 | ea:be:43:3d:02:ee | BioSmart UniPa... | 1.3.0.0   | 0.0.0.0      |
| 5          | SmartHub    | 172.27.11.100 | Static | 0.0.0.0       | 0.0.0.0       | 00:00:00:00:00:00 | Biosmart ...      | 0.0.0.0   | 0.0.0.0      |
| 601263     | UniPass Pro | 172.27.10.25  | Static | 172.27.11.254 | 255.255.254.0 | 98:90:90:14:17:e1 | BioSmart ...      | 3.0.0.0   | 0.0.0.0      |
| 650237     | PalmJet     | 172.27.11.122 | Static | 172.27.11.25  | 255.255.254.0 | 02:53:39:59:e8:ab | Biosmart ...      | 1.1.29.3  | 0.0.0.0      |
| 7788       | Unknown     | 172.27.10.194 | Static | 172.27.11.254 | 255.255.254.0 | 00:00:00:00:00:00 | Biosmart keypa... | 1.2.5.40  | 0.0.0.0      |
| 850123     | UniPass Pro | 172.27.11.91  | Static | 172.27.11.254 | 255.255.254.0 | 80:34:28:79:04:12 | BioSmart UniPa... | 1.6.0.0   | 0.0.0.0      |

5. При подключении к контроллеру **BioSmart UniPass Pro 2** должно быть выбрано **DHCP**.

**Change IP-address**

DHCP  
 Static

Static address settings

IP-address: 172.27.11.122  
 Mask: 255.255.254.0  
 Default gateway: 172.27.11.25

OK Cancel

6. Если требуется установить статический IP-адрес, выберите **Static**. Укажите сетевые параметры считывателя в соответствии с конфигурацией используемой сети →

нажмите кнопку **OK**.

Change IP-address ? X

DHCP

Static

Static address settings

IP-address 172.27.11.122

Mask 255.255.254.0

Default gateway 172.27.11.25

OK Cancel

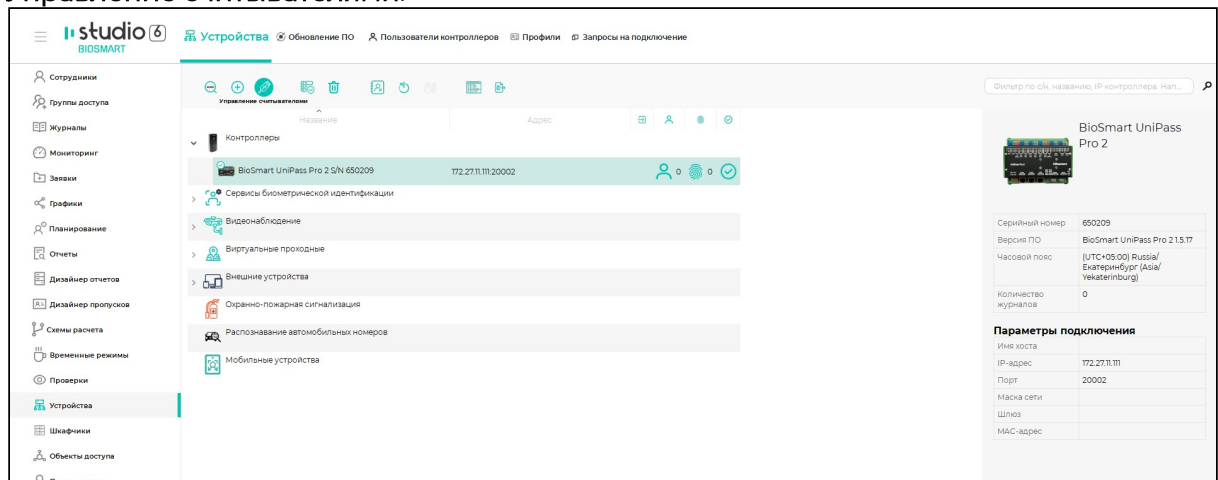
## 6 БЫСТРЫЙ СТАРТ BIOSMART PALMJET 2

В разделе описан минимальный необходимый перечень настроек, которые следует выполнить для начала работы со считывателем **BioSmart PalmJet 2**.

Приступить к настройке считывателя следует после монтажа (см. [раздел Монтаж](#)) и подключения (см. [раздел Подключение](#)).

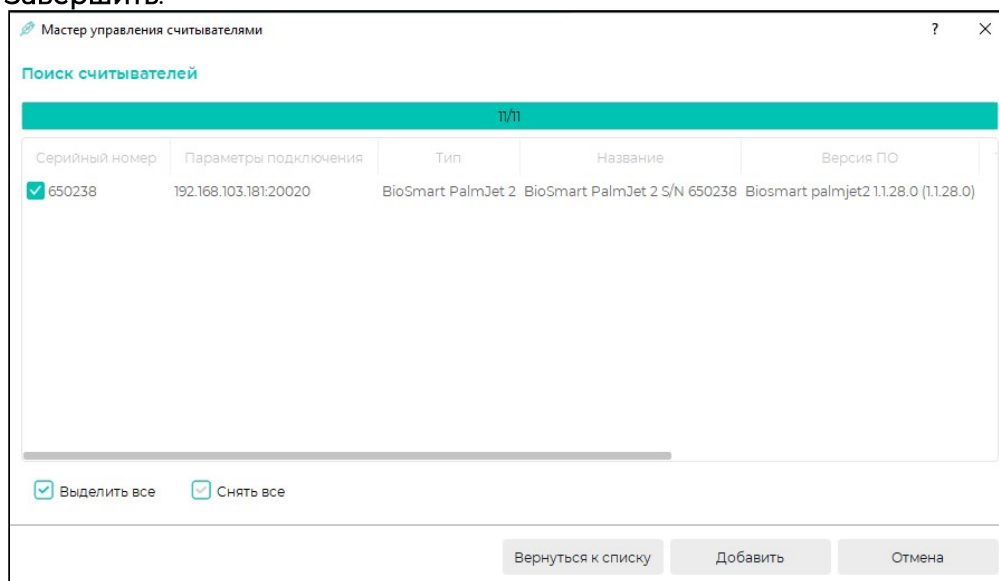
Выполните настройку в следующем порядке:

1. Добавьте контроллер **BioSmart UniPass Pro 2** в ПО Biosmart-Studio v6 и измените сетевые параметры в соответствии с конфигурацией используемой сети. Подробный порядок действий описан в Руководстве по эксплуатации контроллера в разделе [Быстрый старт BioSmart UniPass Pro 2](#).
2. Добавьте считыватель в ПО Biosmart-Studio v6. Прейдите в раздел **Устройства** → выберите контроллер → нажмите кнопку **Управление считывателями**.

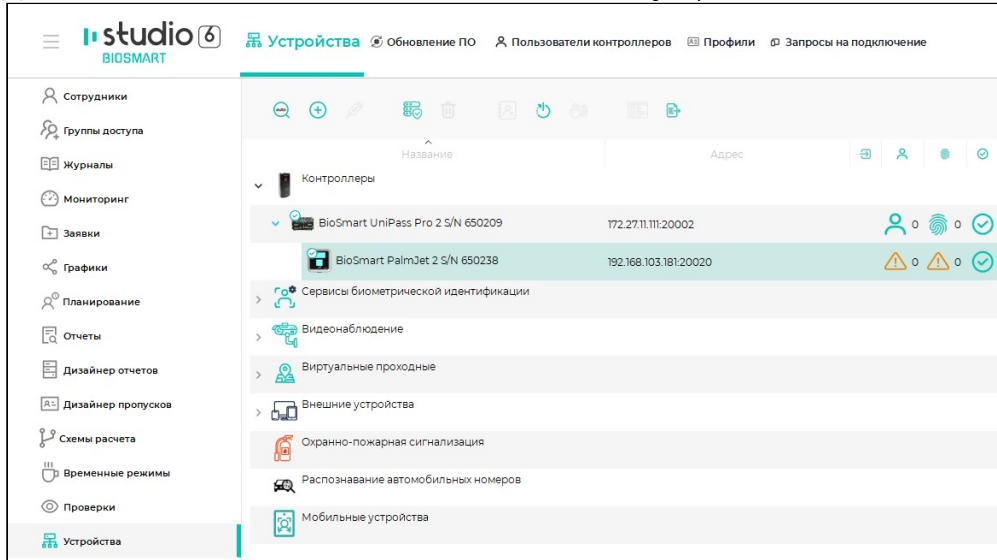


В окне **Мастер управления считывателями** нажмите кнопку **Найти**. Отобразится список всех доступных для подключения считывателей.

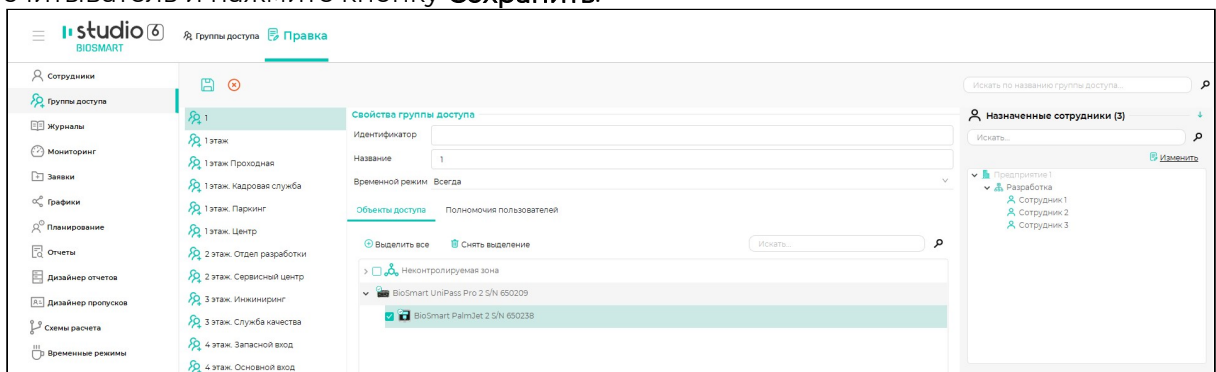
Выберите подключенный считыватель и нажмите кнопку **Добавить**, затем **Завершить**.



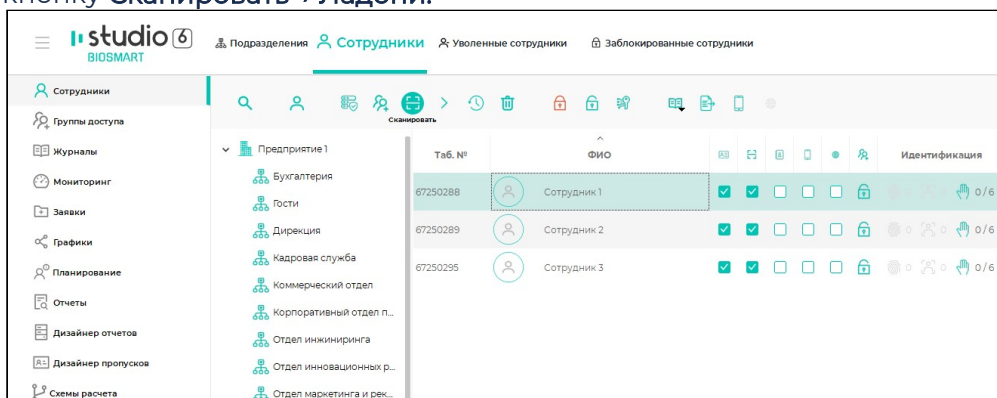
Добавленный считыватель появится в списке устройств.



3. Если считыватели не найдены, проверьте сетевые настройки согласно разделу **Сетевые настройки BioSmart PalmJet 2**.
4. Перейдите в раздел **Группы доступа** → выберите группу доступа → отметьте считыватель и нажмите кнопку **Сохранить**.



5. Зарегистрируйте биометрические шаблоны вен ладони. Перейдите в раздел **Сотрудники** → выберите сотрудника → нажмите кнопку **Сканировать** → **Ладони**.



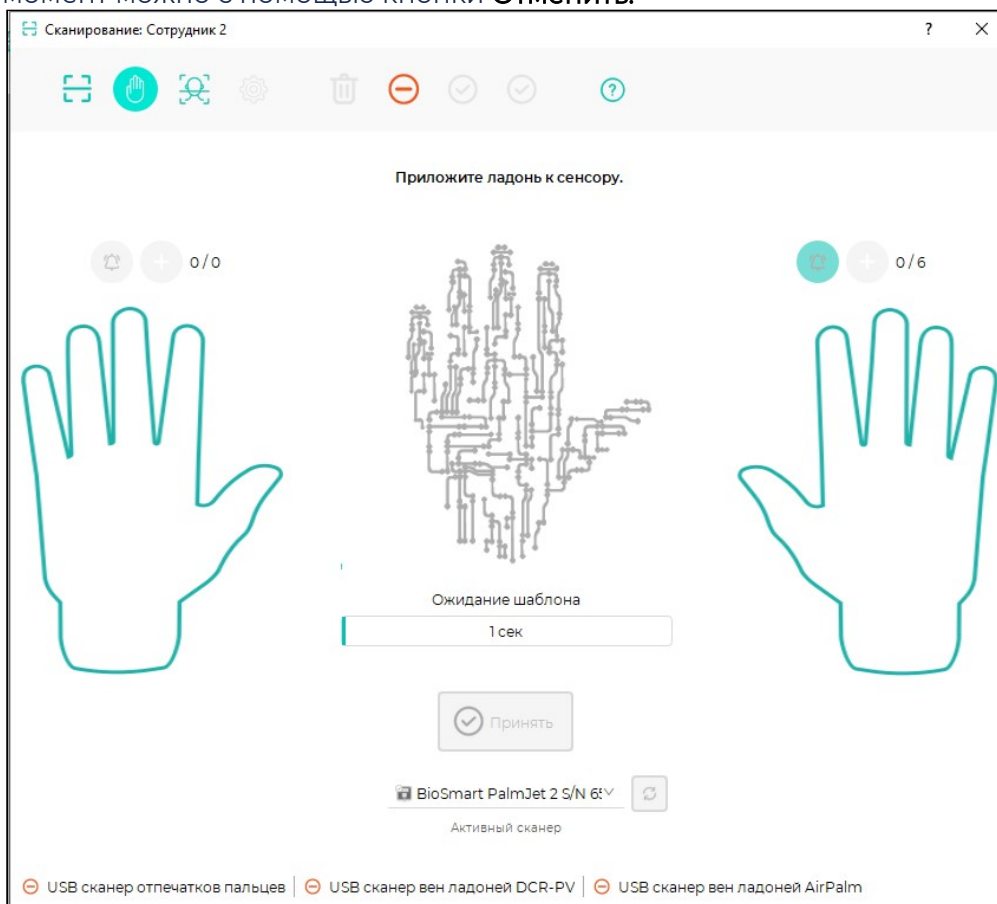
В качестве устройства, с которого будет производиться регистрация рисунка вен ладоней, из выпадающего списка выберите **BioSmart PalmJet 2**.

- ✓ Перед началом регистрации шаблона убедитесь, что на считыватель установлен держатель ладони, входящий в комплект поставки. Это необходимо для создания биометрических шаблонов наилучшего качества. Чем выше качество биометрических шаблонов, добавленных при регистрации сотрудника, тем точнее будет осуществляться идентификация.

Выберите ладонь, которая будет регистрироваться, и нажмите кнопку  над изображением этой ладони.

Появится сообщение: **Приложите ладонь к сенсору.**

Если в течение одной минуты ладонь не появится перед считывателем, то регистрация шаблонов будет отменена. Прервать процесс регистрации в любой момент можно с помощью кнопки **Отменить**.



После появления на экране считывателя сообщения **Enroll** необходимо поднести ладонь к сканеру вен в соответствии с нижеперечисленными правилами:

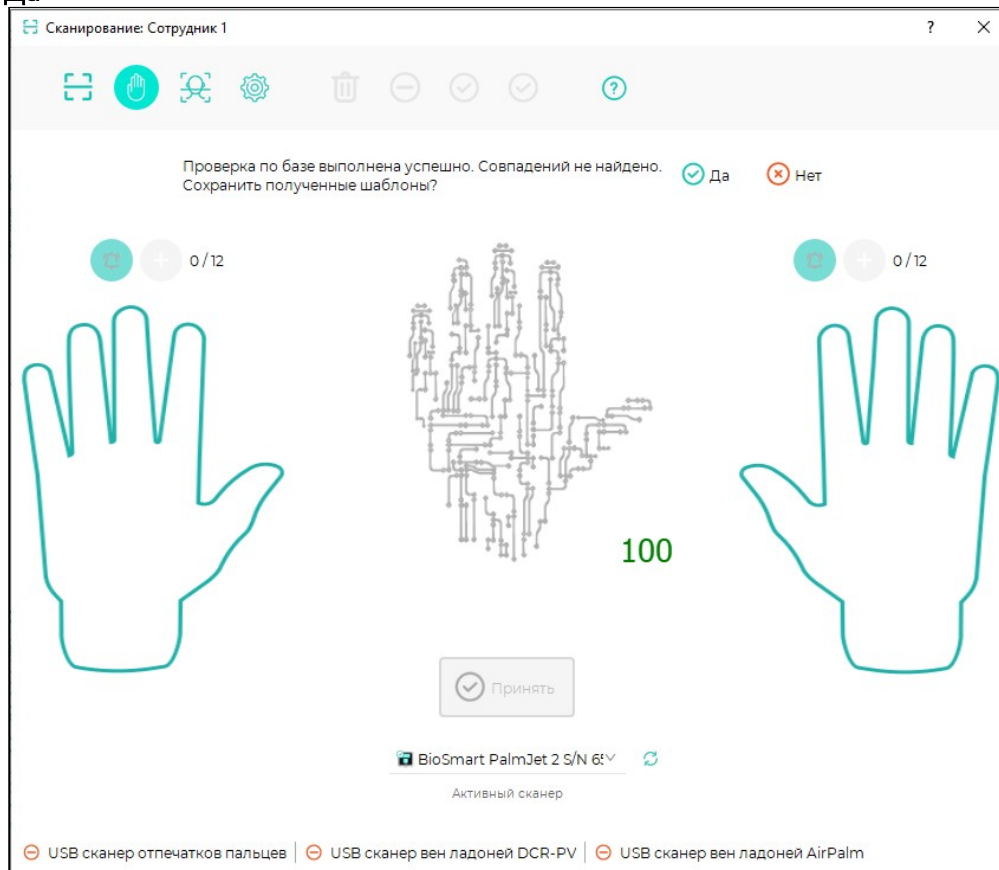
- ладонь раскрыта естественным образом, большой палец отодвинут от ладони;
- центр ладони располагается над центром биометрического сканера;
- запястье лежит на нижней части держателя ладони.

Для создания шаблонов необходимо подносить ладонь к сканеру и не убирать, пока не будет создано шесть шаблонов. При успешной записи каждого шаблона на считывателе будет срабатывать зеленый сигнал светодиода и звуковой сигнал.

Если ладонь неверно расположена относительно биометрического сканера, то на экране считывателя будут появляться подсказки "DOWN ↓" (опустить ладонь вниз) и "UP ↑" (поднять ладонь вверх).

После завершения сканирования на считывателе отобразится сообщение **Success**, сработает зеленый сигнал светодиода и звуковой сигнал.

Если совпадений с шаблонами других сотрудников не найдено, появится сообщение с запросом на подтверждение сохранения шаблонов. Нажмите кнопку **Да**.



**i** Если совпадения обнаружены, то появится сообщение о наличии совпадений биометрических данных сотрудников, сохранение полученных шаблонов будет запрещено.

После успешной регистрации шаблонов вен ладоней в свойствах сотрудника будет отображаться наличие шаблонов вен ладоней и их количество.

## 7 НАСТРОЙКИ BIOSMART PALMJET 2

### 7.1 Настройки BioSmart PalmJet 2 в ПО Biosmart-Studio v6

#### 7.1.1 Общая информация о настройках

В разделе описаны настройки считывателя, доступные в ПО Biosmart-Studio v6.

- ✓ Для подключения считывателя к контроллеру СКУД обратитесь к документации контроллера данной СКУД.

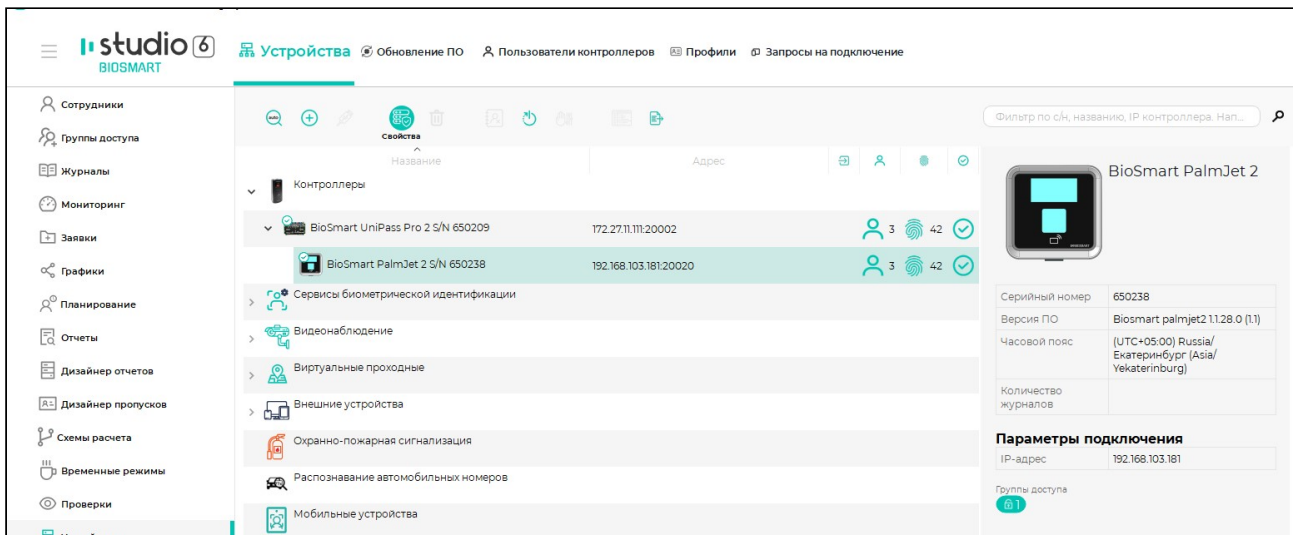
Минимально необходимый перечень настроек, которые следует выполнить для начала работы со считывателем BioSmart PalmJet 2, приведён в [Руководстве по эксплуатации контроллера BioSmart UniPass Pro 2](#), а также в разделе [Быстрый старт BioSmart PalmJet 2](#).

#### 7.1.2 Общая информация о настройках BioSmart PalmJet 2

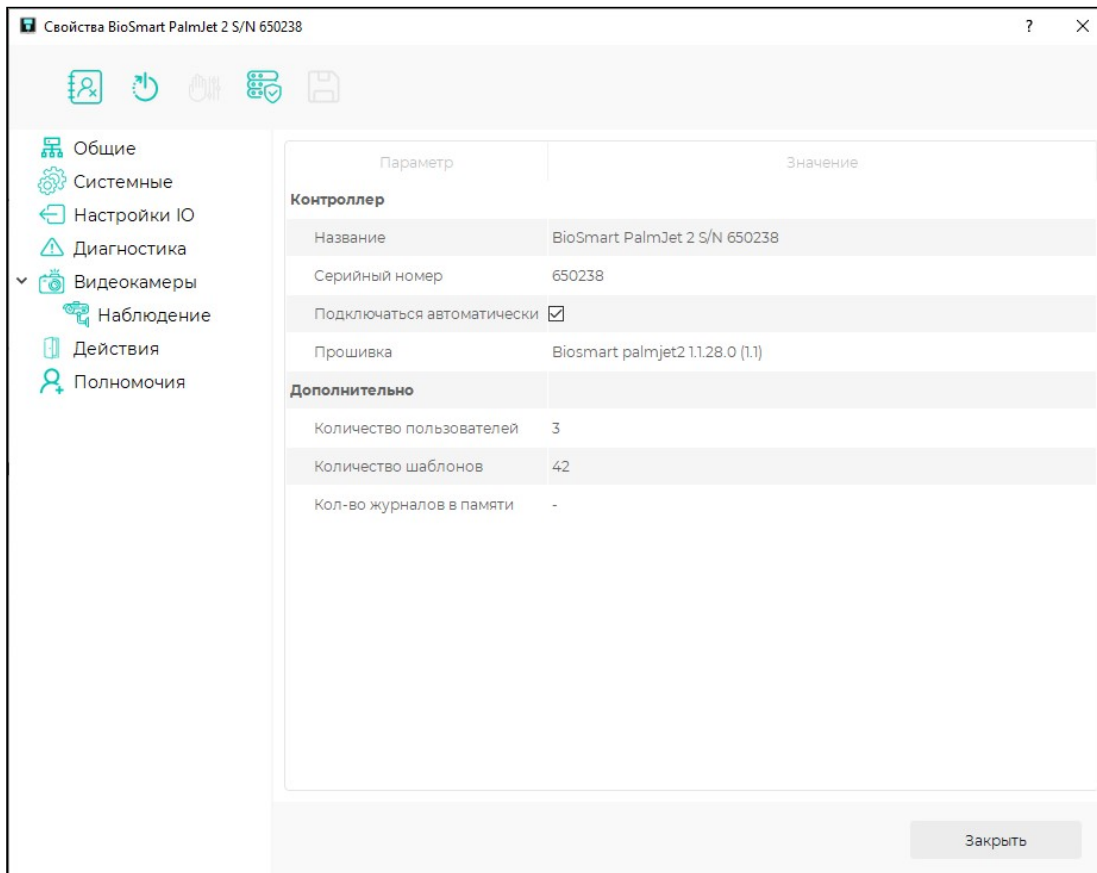
Перед настройкой считывателя необходимо добавить контроллер и считыватель в ПО Biosmart-Studio v6.

В разделе **Устройства** откройте окно свойств считывателя одним из следующих способов:

- дважды кликните левой кнопкой мыши на строке со считывателем;
- выделите считыватель и нажмите кнопку **Свойства** на панели инструментов;
- нажмите на считыватель правой кнопкой мыши и в контекстном меню выберите пункт **Свойства**.



Откроется окно свойств считывателя.



На панели управления расположены следующие кнопки:

**Инициализация** – удаление из памяти контроллера, к которому подключен считыватель, списка сотрудников, их идентификаторов и событий.

**Сброс настроек** – сброс настроек считывателя в ПО **Biosmart-Studio v6** на значения по умолчанию.

**Калибровка сенсора** – запускает процесс калибровки емкостного сканера отпечатков пальцев.

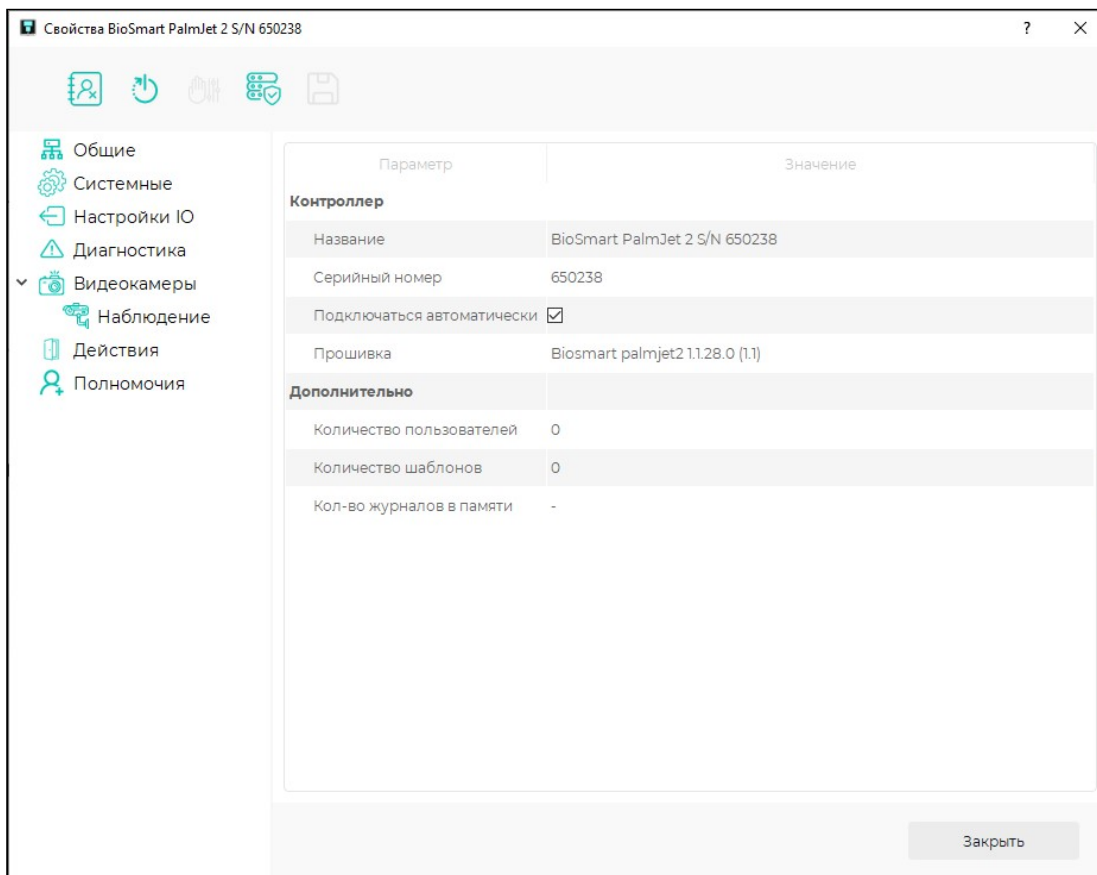
**Применить профиль** – применение для считывателя настроек профиля, который выбран в поле **Название** раздела **Профиль настроек**. Более подробно про порядок создания профиля можно прочитать в [Руководстве пользователя ПО Biosmart-Studio v6](#).

**Сохранить в профиль** – сохранение текущих настроек считывателя в профиль.

Кнопки **Инициализация**, **Калибровка сенсора** и **Сохранить в профиль** для считывателя не используются.

### 7.1.3 Общие настройки BioSmart PalmJet 2

Вкладка **Общие** предназначена для просмотра основных сведений о считывателе.



#### Раздел Контроллер:

- **Название** – название устройства СКУД BioSmart, под которым оно будет отображено в ПО Biosmart-Studio v6. Настраиваемый параметр.
- **Серийный номер** – серийный номер считывателя. Заполняется автоматически, не редактируется.
- **Подключаться автоматически** – флаг, при установке которого считыватель будет автоматически подключаться к серверу ПО Biosmart-Studio v6 в случае возобновления связи со считывателем.
- **Прошивка** – версия встроенного ПО считывателя. Заполняется автоматически, не редактируется.

#### Параметры в разделе Дополнительно:

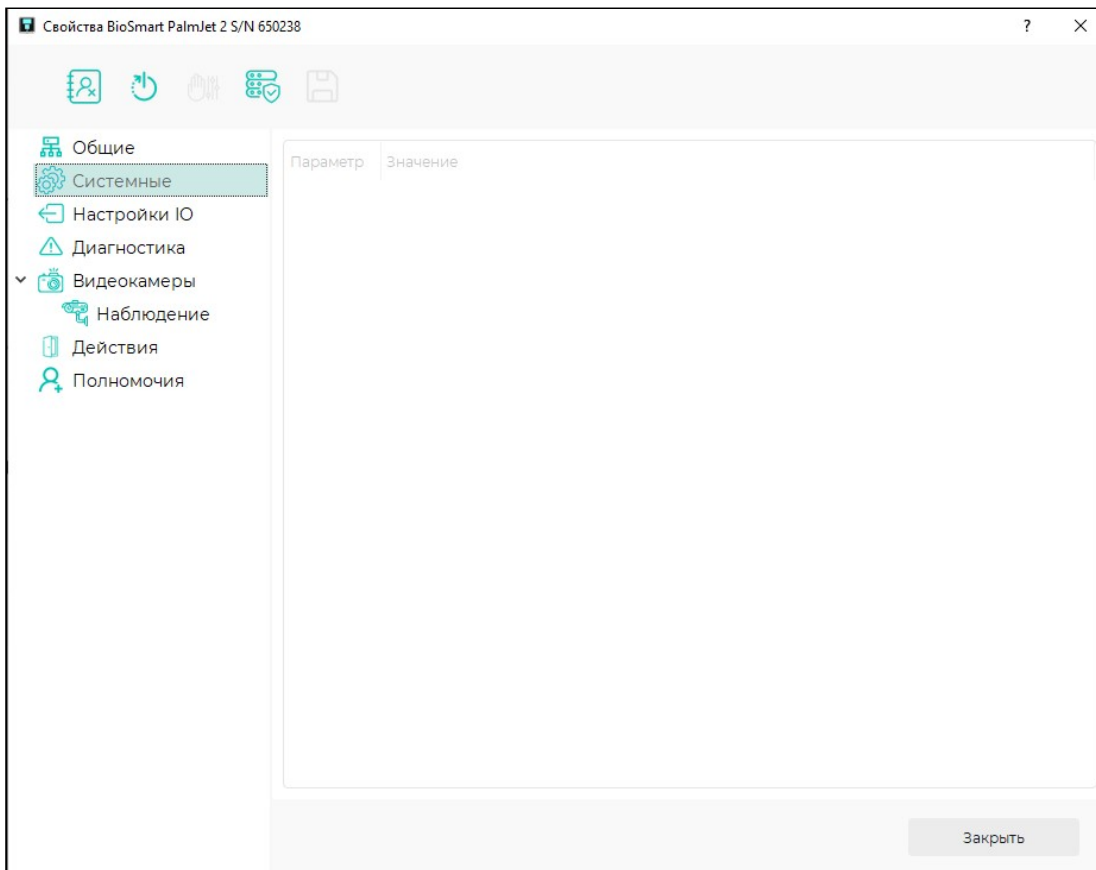
- **Количество пользователей** – количество сотрудников, которым назначен доступ с помощью считывателя.
- **Количество шаблонов** – количество шаблонов вен ладоней в памяти контроллера BioSmart UniPass Pro 2.
- **Количество журналов в памяти** – количество событий в памяти BioSmart UniPass Pro 2, полученных с помощью данного считывателя, которые еще не отправлены на сервер.

#### 7.1.4 Системные настройки BioSmart PalmJet 2

Вкладка **Системные** предназначена для настройки параметров работы считывателя.



В настоящее время вкладка не используется.

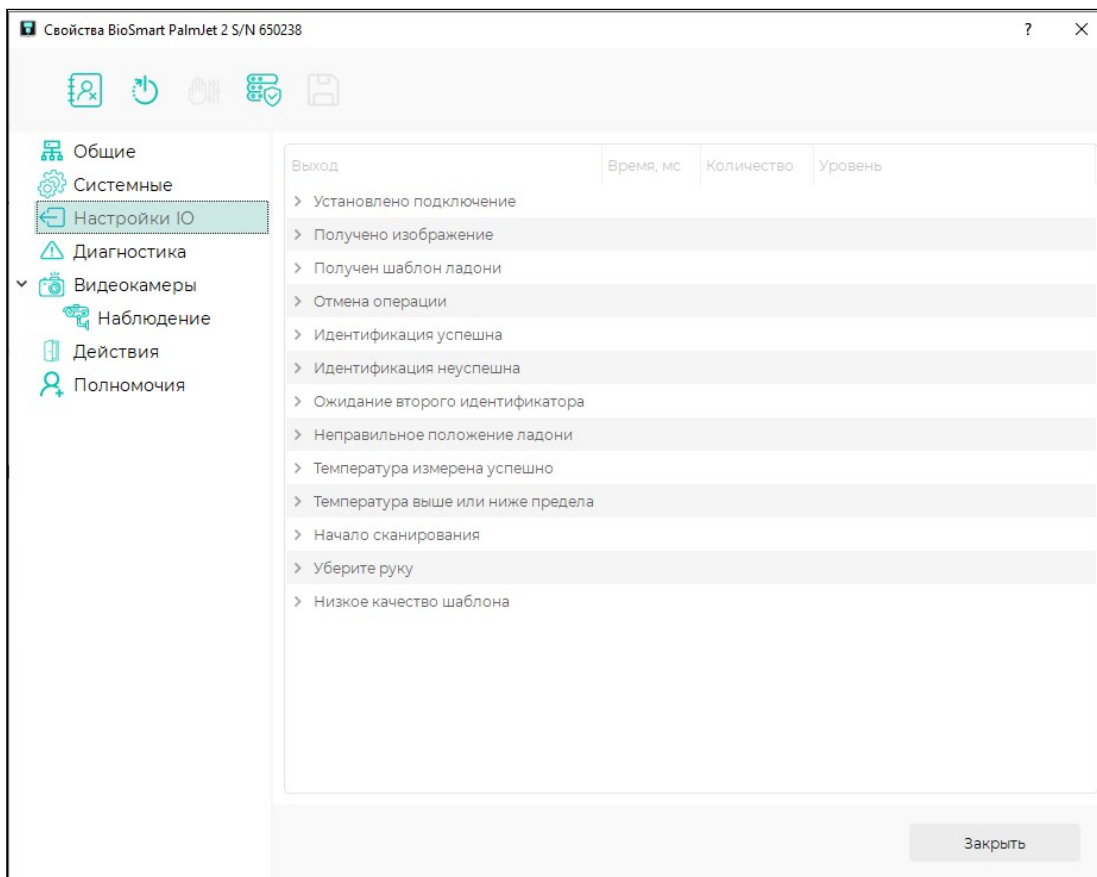


### 7.1.5 Настройки IO BioSmart PalmJet 2

Вкладка **Настройки IO** предназначена для настройки реакции считывателя на события, связанные с работой считывателя.



В настоящее время вкладка не используется.

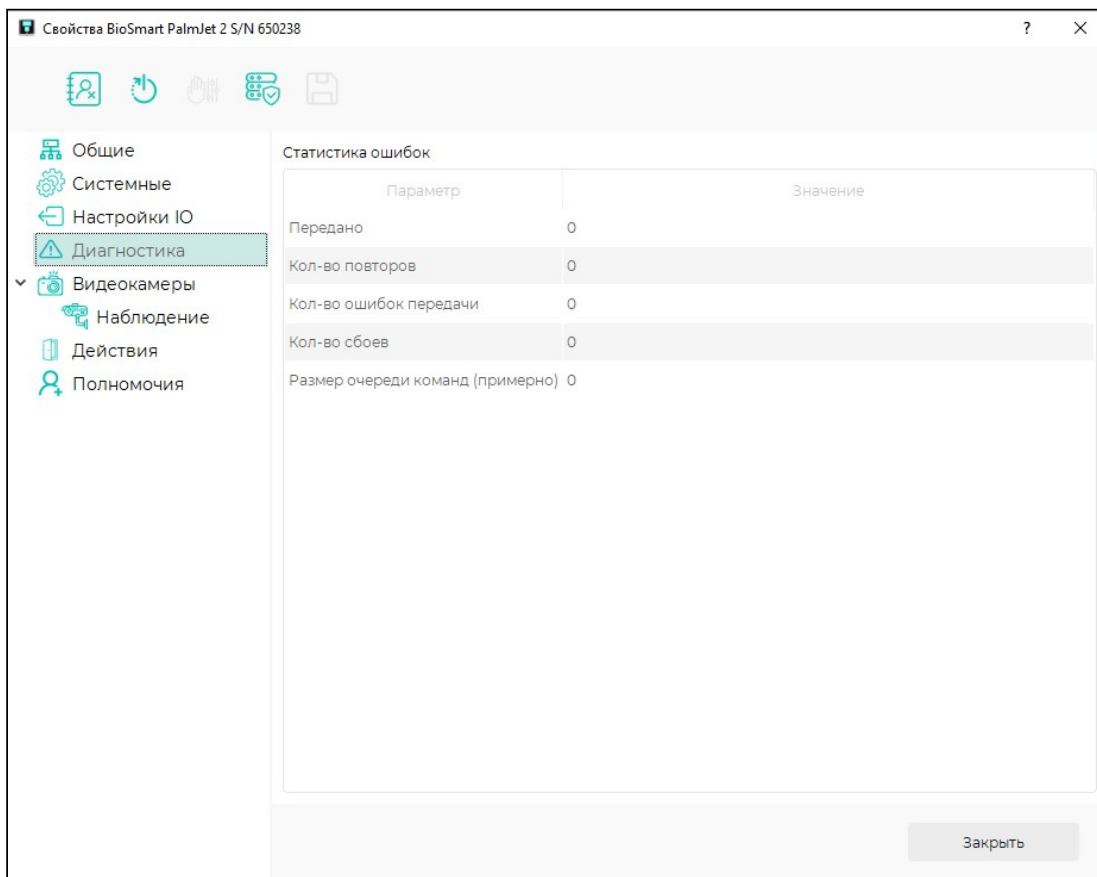


### 7.1.6 Диагностика BioSmart PalmJet 2



В настоящее время вкладка не используется.

Вкладка **Диагностика** предназначена для отображения статистических данных по связи считывателя с сервером BioSmart и результатов самодиагностики.

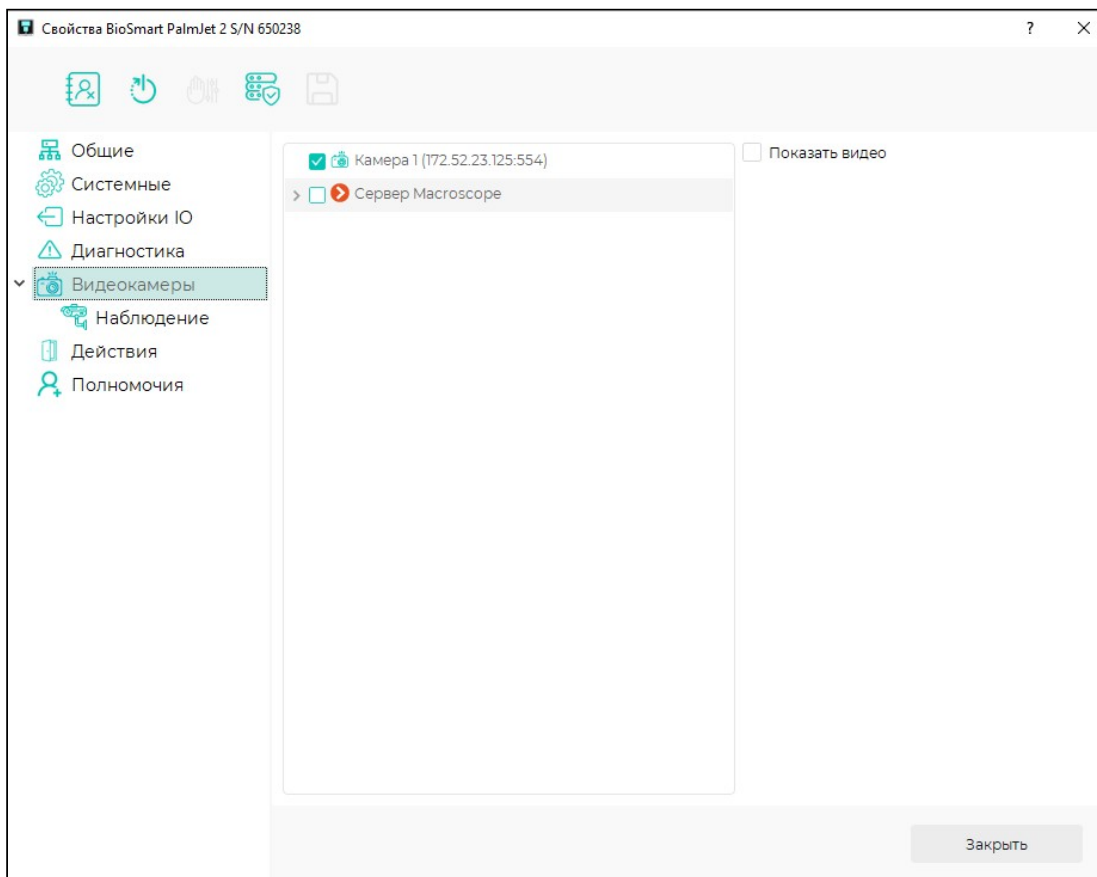


### 7.1.7 Привязка видеокамер к BioSmart PalmJet 2



В настоящее время вкладка не используется.

На вкладке можно выбрать сервер видеонаблюдения и камеру. Видеофрагменты с выбранной камеры будут привязаны к событиям идентификации на считывателе. Фрагменты видео можно просматривать в разделе **Журналы**.

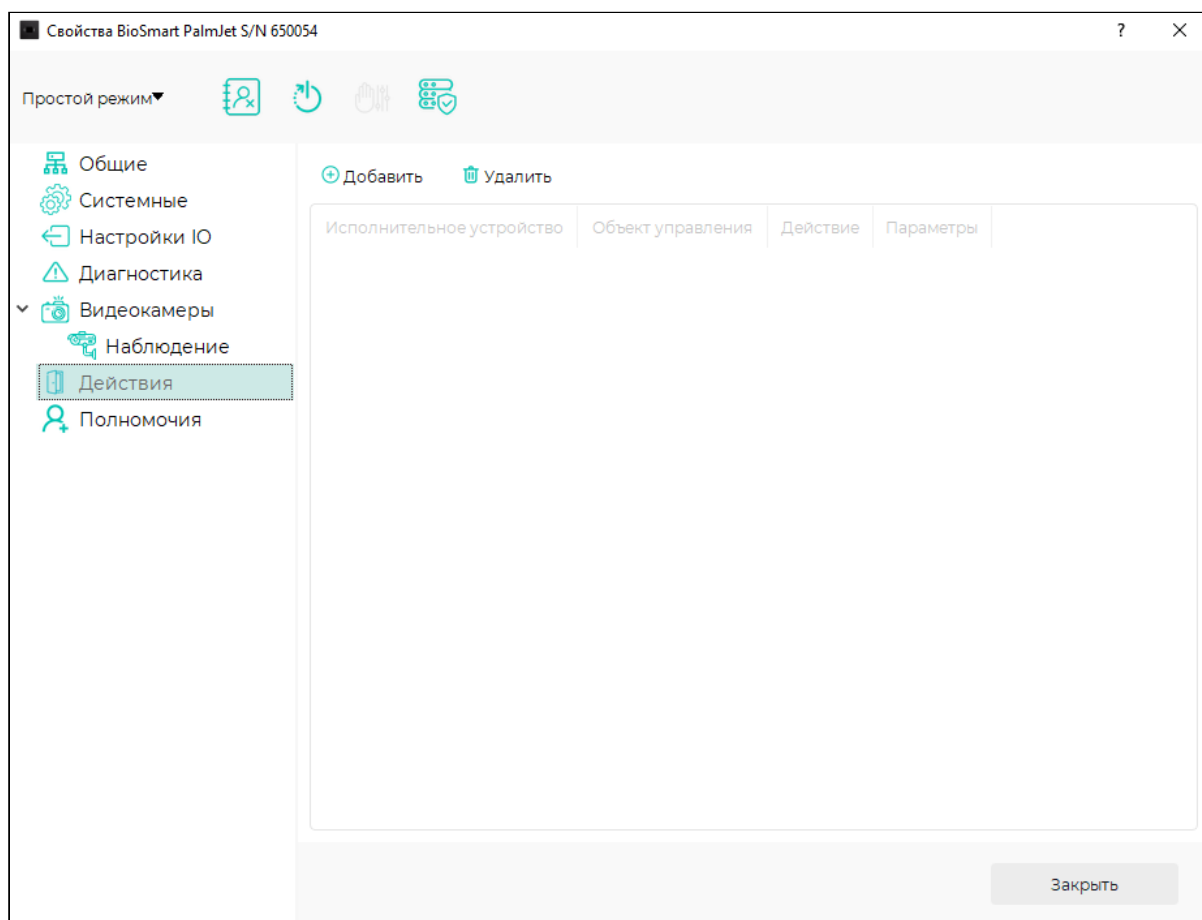


### 7.1.8 Вкладка Действия

Вкладка **Действия** предназначена для настройки срабатывания встроенного реле контроллера в случае успешной идентификации.



В настоящее время вкладка не используется.

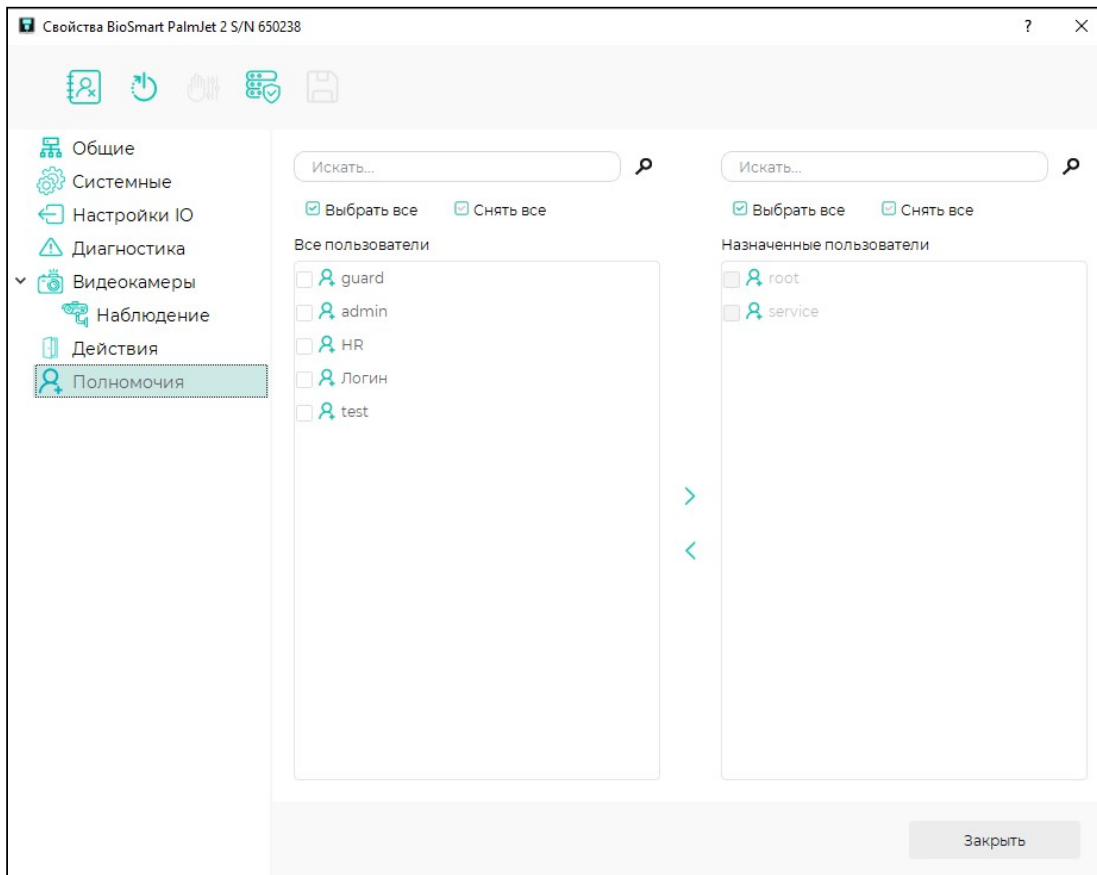


### 7.1.9 Настройка полномочий на BioSmart PalmJet 2

На вкладке можно выбрать пользователей ПО Biosmart-Studio v6, которым будут доступны настройки считывателя.



В настоящее время вкладка не используется.



## 7.2 Настройки BioSmart PalmJet 2 в веб-интерфейсе контроллера

В разделе описаны настройки считывателя **BioSmart PalmJet 2**, доступные в веб-интерфейсе контроллера **BioSmart UniPass Pro 2**.

Для выполнения настроек необходимо выполнить вход в веб-интерфейсе контроллера **BioSmart UniPass Pro 2**.

В адресной строке браузера введите IP-адрес контроллера в виде **https://IP\_address**, затем в окне авторизации заполнить поля **Логин (root)** и **Пароль** (по умолчанию - **0000**).

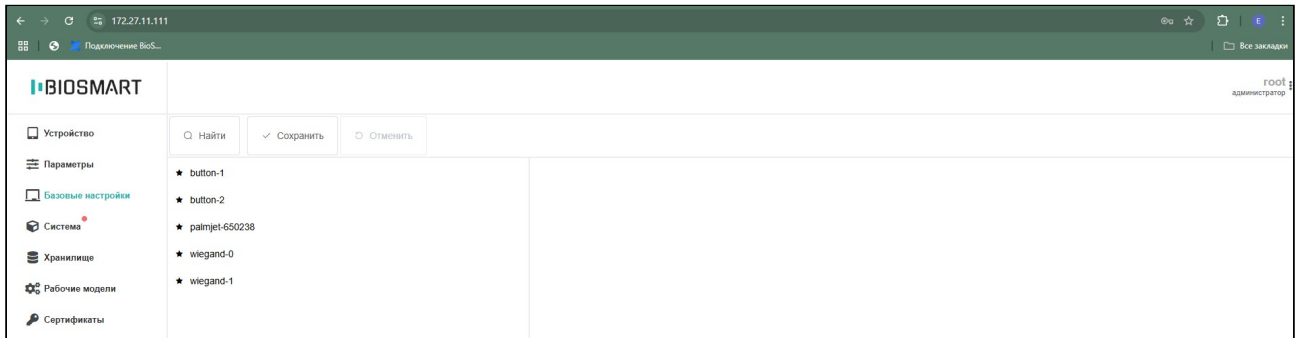
**i** Подробная информация о настройках веб-интерфейса приведена в [Руководстве по эксплуатации контроллера BioSmart UniPass Pro 2](#).

### 7.2.1 Добавление считывателя в веб-интерфейс

Перед настройкой считывателя его необходимо добавить в веб-интерфейс.

Для этого необходимо перейти в раздел **Базовые настройки** → нажать кнопку **Найти**.



Считыватели, подключенные к контроллеру, отобразятся в списке.



## 7.2.2 Настройка считывателя в WEB-интерфейсе

Для изменения настроек считывателя выберите в списке строку **palmjet-serial number**. Откроется список настроек считывателя.

| Параметр   | Описание   |
|--|--|
| Переключатель <b>Palmjet-serial number</b>   | включает/отключает взаимодействие контроллера BioSmart UniPass Pro 2 со считывателем.  |
| Переключатель <b>Базовые настройки</b>   | включает/отключает базовый набор настроек считывателя BioSmart PalmJet 2.  |
| <p><b>i</b> Переключатель <b>Базовые настройки</b> отключаются только в том случае, если для управления считывателем используется специальная рабочая модель. Специальная рабочая модель создаётся, если к работе контроллера предъявляются специфичные требования, которые не удастся настроить с помощью базового перечня настроек. Для создания специальной рабочей модели обратитесь в службу технической поддержки.</p> |  |
| <b>Идентификация</b>   | <p>Выбор режима идентификации на считывателе BioSmart PalmJet 2.</p> <p>Считыватель поддерживает работу в следующих режимах:</p> <ul style="list-style-type: none"> <li>• <b>Ладонь или карта:</b> идентификация выполняется по венам ладони или коду RFID-карты;</li> <li>• <b>Карта + ладонь:</b> после успешной идентификация по коду RFID-карты считыватель ожидает прикладывание ладони.</li> </ul> |

| Параметр   | Описание  |
|--|---|
| Карта с wiegand-входа  | <p>Выбор номера линии связи Wiegand, к которой подключен считыватель RFID-карт (например, <b>BioSmart SK-RD</b>) для идентификации.</p> <ul style="list-style-type: none"> <li>• 0 (считыватель подключен к группе контактов <b>Wiegand input port 1</b>);</li> <li>• 1 (считыватель подключен к группе контактов <b>Wiegand input port 2</b>);</li> <li>• 0+1 (считыватель подключен к группе контактов <b>Wiegand input port 1, Wiegand input port 2</b>).</li> </ul> |
| Время ожидания ладони  | <div style="border: 1px solid #ccc; padding: 5px; margin-bottom: 5px;"> <p> Только для режима <b>Карта + ладонь</b>.</p> </div> <p>Выбор времени, в течение которого будет ожидаться прикладывание ладони к считывателю после успешной идентификации по RFID-карте в режиме работы <b>Карта + ладонь</b>.</p>  |
| Журналирование события идентификации карты в режиме карта+ладонь | <div style="border: 1px solid #ccc; padding: 5px;"> <p> Только для режима <b>Карта + ладонь</b>.</p> </div>  |

Подробное описание остальных настроек веб-интерфейса приведено в [Руководстве по эксплуатации контроллера BioSmart UniPass Pro 2](#).

### 7.2.3 Настройка работы датчика температуры для BioSmart PalmJet 2 BOX-T

Считыватель в исполнении **BioSmart PalmJet 2 BOX-T** имеет в своем составе встроенный датчик измерения температуры тела в районе запястья.

Чтобы начать использовать датчик температуры на считывателе, выполните вход в веб-интерфейс контроллера → перейдите в раздел **Базовые настройки** → выберите в списке строку **palmjet-serial number** → включите переключатель **Датчик температуры**. Заполните поля с настройками измерения температуры, затем нажмите кнопку **Сохранить**.

Описание настроек приведено в таблице ниже.

| Параметр                     | Описание   |
|------------------------------|--|
| Количество попыток измерения | Количество измерений температуры запястья, которое будет выполняться при идентификации. По результатам измерений будет выбрано максимальное значение температуры. Это значение будет передано в ПО Biosmart-Studio v6. |

| Параметр                                       | Описание   |
|--|--|
| <p><b>Значение компенсации</b></p>             | <p>Значение компенсационной поправки, добавляемой к измеренному значению температуры. Значение компенсации устанавливается заказчиком в зависимости от условий эксплуатации. Определяется эмпирически с помощью другого термометра, указывается в градусах, может быть положительным или отрицательным.</p>  |
| <p><b>Минимальное допустимое значение</b></p>  | <p>Выбор минимального значения температуры, при котором в случае успешной идентификации будет предоставлен доступ.</p> <p>Если измеренная температура запястья с учетом значения компенсации окажется ниже заданного минимального допустимого значения, то доступ будет запрещен, в ПО Biosmart-Studio v6 будет зафиксировано событие <b>Слишком низкая температура сотрудника</b>.</p>                |
| <p><b>Максимальное допустимое значение</b></p> | <p>Выбор максимального значения температуры, при котором в случае успешной идентификации будет предоставлен доступ.</p> <p>Если измеренное значение температуры окажется больше <i>максимального допустимого значения</i>, то разрешение доступа будет зависеть от положения переключателя <b>Разрешить проход при высокой температуре</b>. Если переключатель выключен, то доступ будет запрещён.</p> |

| Параметр   | Описание  |
|--|---|
| <p><b>Разрешить проход при высокой температуре</b></p> | <p>Переключатель определяет предоставлять или нет доступ сотрудникам, у которых измеренное значение температуры окажется выше <i>максимального допустимого значения</i>.</p> <p>Если переключатель <b>Разрешить проход при высокой температуре</b> включен, то при превышении заданного максимального допустимого значения температуры тела доступ будет разрешен, в ПО Biosmart-Studio v6 будет зафиксировано событие <b>Превышение температуры, доступ разрешен</b> (если задано направление прохода, то вместо этого события будет формироваться событие <b>Вход</b> или <b>Выход</b>).</p> <p>При температуре запястья ниже <i>минимального допустимого значения</i> проход сотрудника будет запрещён вне зависимости от положения переключателя.</p> <p>Значения параметров <b>Значение компенсации, Минимальное допустимое значение, Максимальное допустимое значение</b> указываются в градусах, можно указать десятые доли градуса.</p> |

## 8 ПЕРЕЧЕНЬ ВОЗМОЖНЫХ НЕИСПРАВНОСТЕЙ BIOSMART PALMJET 2 И МЕТОДЫ ИХ УСТРАНЕНИЯ

### Возможные неисправности и методы их устранения

| № | Вид неисправности  | Возможная причина   | Метод устранения   |
|---|--|---|--|
| 1 | Считыватель не включается                                | Недостаточное напряжение питания.   | Подключите к другому источнику питания.  |
| 2 | Считыватель не реагирует на приложенную ладонь/карту     | Не установлена связь с контроллером BioSmart UniPass Pro 2.   | Проверить настройки сетевых параметров и целостность линии связи.  |
|   |  | На контроллере BioSmart UniPass Pro 2 установлена рабочая модель, не предусматривающая ожидание ладони/карты  | Проверить настройки рабочей модели контроллера BioSmart UniPass Pro 2.   |
| 3 | Пользователь не может идентифицироваться по венам ладони | Шаблоны вен ладоней пользователя отсутствуют в базе данных ПО Biosmart-Studio v6  | Проверить наличие шаблонов пользователя, при необходимости отсканировать вены ладони.  |
|   |  | На контроллер BioSmart UniPass Pro 2 не назначена группа доступа  | Проверить назначение группы доступа (см. раздел <b>Быстрый старт BioSmart UniPass Pro 2</b> руководства по эксплуатации контроллера).                        |
|   |  | Шаблоны вен ладоней были зарегистрированы неправильно (при регистрации шаблона на считыватель не был установлен держатель ладони, входящий в комплект поставки) | Повторно добавить вены ладони с соблюдений рекомендаций по сканированию вен ладони (см. раздел <b>Быстрый старт BioSmart PalmJet 2</b> данного руководства). |
|   |  | Сканер считывателя загрязнён  | Удалить загрязнение (см. раздел <b>Техническое обслуживание BioSmart PalmJet 2</b> )   |

| № | Вид неисправности                                       | Возможная причина  | Метод устранения  |
|---|---|--|---|
| 4 | Пользователь не может идентифицироваться по карте       | Код карты отсутствует в базе данных ПО Biosmart-Studio v6                                    | Проверить наличие карт пользователя в памяти (см. раздел <a href="#">Вкладка Идентификация</a> Руководства пользователя Biosmart-Studio v6)   |
|   |   | Формат карты не соответствует типу считывателя   | Убедиться, что используемый тип RFID-карты совместим с типом встроенного RFID-считывателя (см. раздел <a href="#">Формат поддерживаемых идентификаторов</a> данного руководства).   |
|   |   | На контроллер BioSmart UniPass Pro 2 не назначена группа доступа                             | Проверить назначение группы доступа (см. раздел <a href="#">Быстрый старт BioSmart UniPass Pro 2</a> руководства по эксплуатации контроллера).  |
| 5 | Не измеряется температура запястья                      | В настройках считывателя отключен параметр <b>Датчик температуры</b> .                       | Включить параметр <b>Датчик температуры</b> в веб-интерфейсе контроллера BioSmart UniPass Pro 2 (см. раздел <a href="#">Настройка работы датчика температуры для BioSmart PalmJet 2 VOX-T</a> данного руководства).             |
| 6 | Отображается неправильное значение температуры запястья | Выбраны неправильные значения параметров работы считывателя с датчиком измерения температуры | Проверить настройки параметра <b>Датчик температуры</b> в веб-интерфейсе контроллера BioSmart UniPass Pro 2 (см. раздел <a href="#">Настройка работы датчика температуры для BioSmart PalmJet 2 VOX-T</a> данного руководства). |
|   |   | Пользователь неправильно прикладывает запястье к датчику                                     | Проконтролировать перекрытие датчика открытым участком кожи при измерении температуры.  |

| № | Вид неисправности | Возможная причина  | Метод устранения                            |
|---|-------------------|--|---|
|   |                   | Считыватель эксплуатируется при температуре воздуха, недопустимой по техническим характеристикам | Обеспечьте выполнение условий эксплуатации. |

В том случае, если принятые меры не позволили устранить неисправность, а также в случае появления неисправностей, не описанных в таблице, рекомендуется обратиться в техническую поддержку.

## 9 ТЕХНИЧЕСКОЕ ОБСЛУЖИВАНИЕ BIOSMART PALMJET 2

В данном разделе приведены виды технического обслуживания считывателя, соответствующий им перечень операций, а также меры безопасности.

При хранении и эксплуатации считывателя требуется проведение периодического технического обслуживания, включающего в себя проверку внешнего вида, удаление грязи и пыли, проверку работоспособности. Операции, перечисленные в настоящем разделе, имеют своей целью поддержание считывателя в работоспособном состоянии и обеспечение условий для длительной безотказной работы.

В разделе указана рекомендуемая периодичность технического обслуживания. Заказчик должен самостоятельно определять частоту проведения технического обслуживания в зависимости от условий эксплуатации считывателя. Например, если считыватель эксплуатируется в запыленном помещении, то операцию по удалению грязи и пыли с поверхностей считывателя следует проводить чаще, чем это указано в настоящем разделе.



При проведении технического обслуживания нужно учитывать, что считыватель находится под напряжением.



Не производите техническое обслуживание во взрывоопасных помещениях или иных местах, в которых возникновение разрядов статического электричества может стать источником возгорания.

### Техническое обслуживание при эксплуатации

| Название операции   | Описание   | Периодичность |
|---|--|---------------|
| Внешний осмотр, удаление грязи и пыли с наружных поверхностей | <p>Перечень операций:</p> <ul style="list-style-type: none"> <li>• Проверьте целостность корпуса, отсутствие повреждений, через которые внутрь корпуса может попасть жидкость, пыль, насекомые.</li> <li>• Проверьте отсутствие повреждений (царапин, сколов) биометрического сканера.</li> <li>• Протрите наружную поверхность считывателя сухой мягкой тканью. Для дезинфекции можно использовать ткань, смоченную в 70% изопропиловом спирте, при условии, что спирт не будет попадать на разъёмы и внутрь корпуса.</li> <li>• Аккуратно удалите пыль и грязь с поверхности биометрического сканера.</li> </ul> | Раз в месяц   |

| Название операции          | Описание  | Периодичность |
|----------------------------|---|---------------|
| Проверка работоспособности | Перечень операций: <ul style="list-style-type: none"> <li>• Проверьте работу RFID-считывателя, для этого приложите к считывателю RFID-карту совместимого формата и убедитесь, что код считан правильно.</li> <li>• Проверьте работу биометрического сканера, для этого выполните попытку идентификации по венам ладони и убедитесь в том, что сотрудник идентифицирован правильно.</li> </ul> | Раз в год     |

При хранении считывателя в пользовательской упаковке выполнение операций по техническому обслуживанию в течение назначенного срока хранения не требуется. При хранении считывателя не в пользовательской упаковке следует выполнять операции, перечисленные в таблице ниже.

#### Техническое обслуживание при хранении

| Название операции                          | Описание   | Периодичность |
|--|--|---------------|
| Осмотр контроллера снаружи, удаление пыли. | <ul style="list-style-type: none"> <li>• Вскройте упаковку (при наличии).</li> <li>• Проверьте целостность корпуса, отсутствие повреждений, через которые внутрь корпуса может попасть жидкость, пыль, насекомые. Убедитесь в отсутствии пыли, грязи, следов жидкостей или насекомых на наружных поверхностях считывателя.</li> <li>• При обнаружении пыли удалите её с помощью сухой мягкой ткани или пылесоса с узким соплом.</li> <li>• Если при осмотре считывателя выявлена сильная запыленность, грязь, конденсат, следы жидкости или насекомых, устраните загрязнения и пересмотрите условия хранения считывателя.</li> <li>• Поместите контроллер в упаковку (при наличии).</li> </ul> | Раз в год     |

## 10 ХРАНЕНИЕ, ТРАНСПОРТИРОВАНИЕ И УТИЛИЗАЦИЯ BIOSMART PALMJET 2

Хранение и транспортировка считывателя осуществляются в следующих условиях окружающей среды:

- Температура окружающего воздуха от минус 50 до плюс 60 °С
- Относительная влажность воздуха (без конденсации) до 95%

Транспортировка упакованного считывателя может осуществляться любым видом транспорта, кроме морского транспорта, в крытых транспортных средствах.

Для всех видов транспортировки упакованные считыватели должны быть закреплены таким образом, чтобы исключить перемещение и соударение.

Не храните и не транспортируйте считыватель в непосредственной близости от источников тепла и открытого огня.

Не храните и не транспортируйте считыватель при воздействии атмосферных осадков, в средах с коррозионно-активными агентами, в условиях морского (соленого) тумана.

Не храните и не транспортируйте считыватель в условиях воздействия биологических факторов, таких как, плесневелые грибы, насекомые, животные.

После пребывания считывателя в условиях низкой температуры или повышенной влажности его необходимо достать из упаковки и выдержать в сухом помещении при температуре (20±5) °С не менее 30 минут перед включением.

Считыватель не должен утилизироваться вместе с бытовыми отходами. По окончании эксплуатации обратитесь в сертифицированный пункт сбора.