

Контроллер турникета BioSmart T-T83M-B

Инструкция по монтажу

СОДЕРЖАНИЕ

1	ОПИСАНИЕ BIOSMART T-T83M-B.....	4
1.1	Внешний вид контроллера.....	4
1.2	Описание разъемов для подключения.....	5
1.3	Описание индикации и перемычек на плате контроллера	6
2	МОНТАЖ BIOSMART T-T83M-B.....	8
2.1	Меры безопасности	8
2.2	Рекомендации	8
2.3	Порядок монтажа.....	9
2.4	Подключение питания контроллера	10
2.5	Подключение контроллера к сети Ethernet.....	11
2.6	Подключение контроллера к преобразователю интерфейса RS485.....	13
2.7	Подключение контроллера к турникету	14
2.7.1	Подключение контроллера к турникету без использования БУР.....	14
2.7.2	Подключение контроллера к турникету через БУР.....	15
2.8	Подключение к стороннему контроллеру по Wiegand.....	17
3	ПРОВЕРКА РАБОТОСПОСОБНОСТИ BIOSMART T-T83M-B.....	18

Настоящий документ описывает порядок действий по монтажу, подключению и конфигурации основных настроек контроллера, а также проведению диагностики.

Руководство по эксплуатации контроллера турникета «BioSmart T-T83M-B», все необходимые драйвера и программное обеспечение находятся по адресу www.bio-smart.ru в разделе «Технический портал».

Используемые сокращения:

ПО – программное обеспечение;

СКУД – система контроля и управления доступом.

БУР – блок управления реле



Так выделена информация, на которую следует обратить особое внимание.

Требования к квалификации инженера

К монтажным работам допускаются инженеры с допуском по работе с электроустановками до 1000 В, группа по электробезопасности № III, обладающие необходимыми знаниями в области настройки сетевого оборудования и администрирования ОС Windows.

1 ОПИСАНИЕ BIOSMART T-T83M-B

Контроллер турникета «BioSmart T-TTR04-R», предназначен для работы в составе СКУД BioSmart и управления турникетом TTR-04 (Perco). Контроллер позволяет организовать учет рабочего времени посредством идентификации пользователей по отпечаткам пальцев и бесконтактным RFID картам, а также осуществлять контроль и управление доступом. Помещен в металлический антивандальный корпус, предназначенный для монтажа на крышку турникета.


1.1 Внешний вид контроллера


Контроллер представляет собой металлический корпус, устанавливаемый на крышку турникета. В корпус контроллера встроены два контроллера «BioSmart 4», биометрические сканеры которых (2) расположены на верхней стенке. Светодиодная индикация работы контроллера (1) расположена рядом с биометрическими сканерами (рисунок 1).

Считыватели Proximity карт стандарта EM marine (3) расположены на боковых стенках (рисунок 2).

Для мониторинга работы контроллера предусмотрена светодиодная (2) и звуковая индикации.

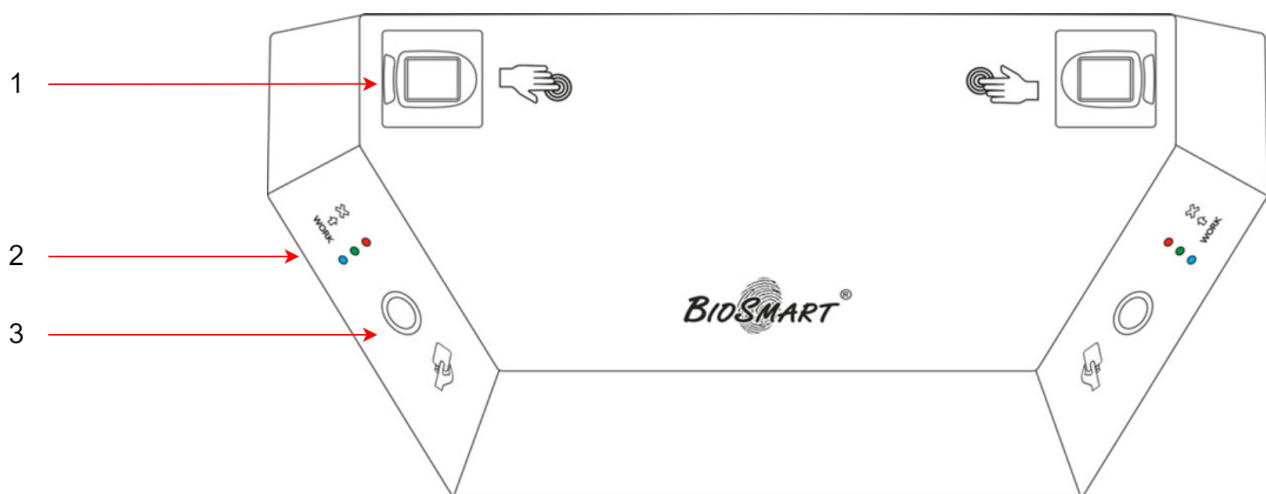
Прерывистое мигание синего светодиода WORK показывает, что на контроллер подано питание, и он находится в режиме ожидания. При предоставлении идентификатора (отпечаток, proximity карта) светодиод начинает часто мигать, что означает поиск соответствия предоставленному идентификатору в базе контроллера (автономный режим идентификации), либо в базе сервера идентификации (серверный режим идентификации).

Зеленый светодиод  горит при возникновении события «идентификация успешна», при этом звучит длинный звуковой сигнал.

Красный светодиод  индицирует событие «идентификация неудачна», при этом звучит двойной короткий звуковой сигнал.

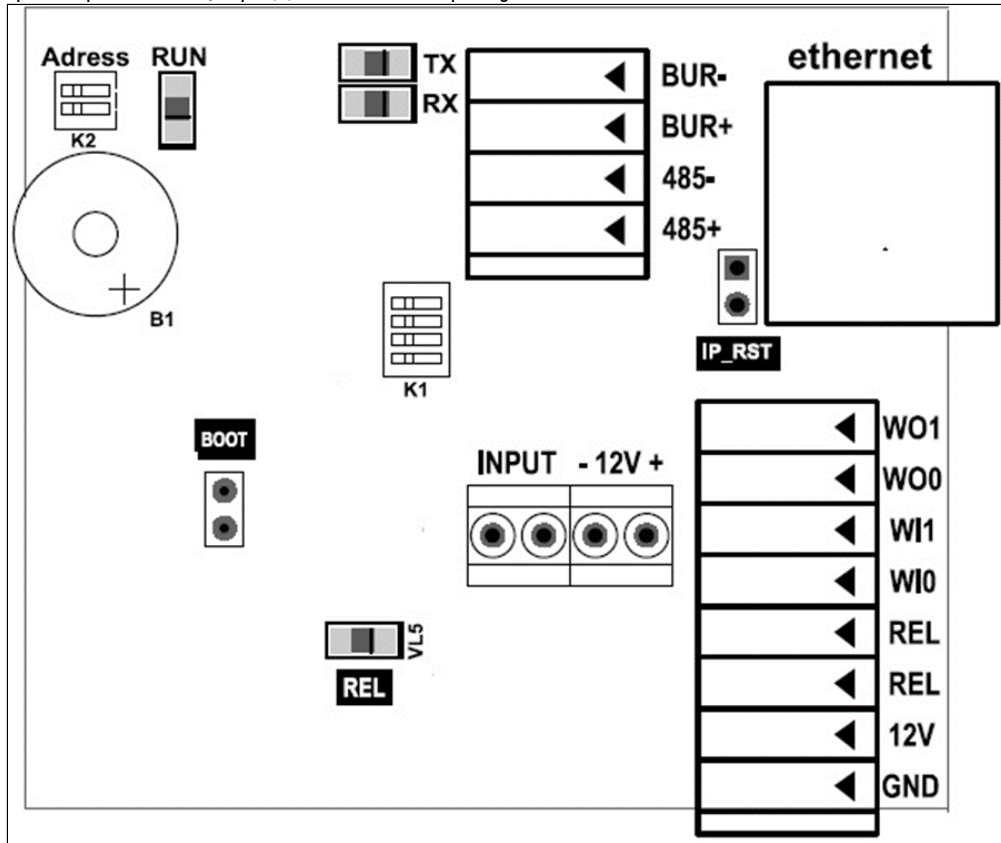
Режимы работы светодиодов и звуковых сигналов могут быть изменены пользователем в "настройках IO" контроллера в ПО Biosmart-Studio.

Внешний вид контроллера представлен на рисунках ниже.



1.2 Описание разъёмов для подключения

Вид печатной платы клеммника одного из контроллеров BioSmart 4, входящих в состав контроллера терминала, представлен на рисунке ниже.



Описание контактов печатной платы клеммника приведено в таблице ниже.

№	Маркировка	Описание	Назначение
1	BUR-	Интерфейс RS485-	Контакт +485 БУР
2	BUR+	Интерфейс RS485+	Контакт -485 БУР
3	485-	Интерфейс RS485- для связи с управляющим ПК	Вход -485 преобразователя интерфейса
4	485+	Интерфейс RS485+ для связи с управляющим ПК	Вход +485 преобразователя интерфейса
5	WO1	Выход DATA1 интерфейса Wiegand	Вход DATA1 интерфейса Wiegand стороннего контроллера
6	WO0	Выход DATA0 интерфейса Wiegand	Вход DATA0 интерфейса Wiegand стороннего контроллера

№	Маркировка	Описание	Назначение
7	WI1	Вход DATA1 интерфейса Wiegand	Выход DATA1 интерфейса Wiegand роксимити-считывателя
8	WI0	Вход DATA0 интерфейса Wiegand	Выход DATA0 интерфейса Wiegand роксимити-считывателя
9	REL	Выход нормально разомкнутого контакта 1 реле (DC 1A, 12В)	Управляющий вход исполнительного устройства
10	REL	Выход нормально разомкнутого контакта 2 реле (DC 1A, 12В)	Выход источника питания исполнительного устройства
11	12V	Питание +12 В	"+" источника питания 12В
12	GND	Питание, общий провод	Общий провод источника питания 12В
13	INPUT	Дискретный вход	Выход датчика двери, кнопка управления реле
14	INPUT	Выход +12В для подачи на дискретный вход	кнопка управления реле
15	-12V	Питание, общий провод	"-" питания внешнего устройства
16	+12V	Питание внешнего устройства +12 В.	"+" питания внешнего устройства

1.3 Описание индикации и переключателей на плате контроллера

Светодиод **RUN** отображает работоспособность платы сканера отпечатков. В нормальном режиме работы должен мигать один раз в 20 секунд.

Светодиоды, размещенные на разъеме Ethernet, отображают состояние физического подключения (Link, зеленый) и активности обмена по сети (Activity, красный).

Светодиод **REL** отображает включение релейного выхода на контактах REL по событию предоставления доступа.

Переключатель **IPRST** предназначена для сброса сетевых настроек на заводские. Для этого при включенном питании необходимо замкнуть контакты переключателя и дождаться, пока светодиоды LINK и Activity не погаснут. После этого переключателю требуется разомкнуть.

Переключатель **BOOT** предназначена для перевода контроллера в режим bootloader. Данный режим позволяет восстановить работоспособность контроллера при повреждении встроенного программного обеспечения.

Для перевода в режим bootloader:

1. Выключите питание терминала;
2. Замкните переключатель **BOOT**;

3. Включите питание терминала;
4. Через 2 секунды после включения терминала, разомкните переключку.

Мигающий зеленый светодиод на лицевой панели прибора будет обозначать переход в режим "BOOT".

Движковый переключатель **K1** служит для терминирования линии связи RS485 (переключатель 1) и для подключения подтягивающих резисторов интерфейса RS485 (переключатели 2,3).

Движковый переключатель **K2** служит для задания адреса контроллера при его работе с блоком управления реле (БУР BioSmart).

2 МОНТАЖ BIOSMART T-T83M-B

2.1 Меры безопасности



Перед началом монтажа прочитайте указанные ниже правила!

- Не производите монтаж, пусконаладочные работы контроллера при грозе, ввиду опасности поражения электрическим током при грозовых разрядах от наводок на линии связи;
- Контроллер должен эксплуатироваться с устройством молниезащиты;
- Не устанавливайте контроллер во взрывоопасных помещениях или иных местах, в которых возникновение разрядов статического электричества или искр может стать источником возгорания;
- Все работы по монтажу и подключению контроллера выполняйте только при отключенном напряжении электропитания во избежание поражения электрическим током;
- Убедитесь в отсутствии механических повреждений контроллера;
- Любые удлинения кабелей производите методом пайки либо обжимки;



Не допускается производить удлинение методом скрутки!

2.2 Рекомендации

- Рекомендуется оставлять запас длины кабелей, подключенных к контроллеру, достаточный для отведения контроллера от крышки турникета и доступа к переключкам.
- Не устанавливайте контроллер и не прокладывайте подключаемые к нему кабели вблизи источников электромагнитных помех;
- Пересечение сигнальных кабелей с силовыми выполняйте под прямым углом;
- Установите наконечники на все подключаемые кабели.

В таблице приведены рекомендуемые максимальные длины линий связи, типы кабелей и наконечников.

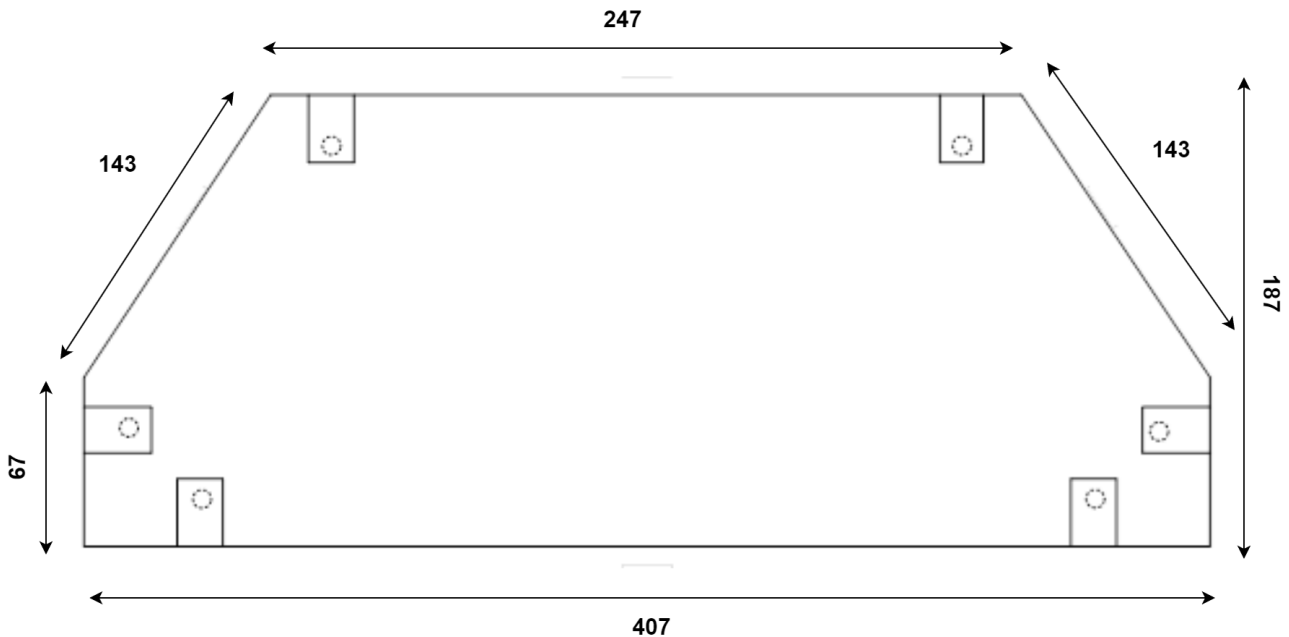
Кабельное соединение	Рекомендуемая максимальная длина*	Тип кабеля	Тип наконечника
Сетевое устройство – терминал (по интерфейсу Ethernet)	100 м	Четыре витые пары не ниже пятой категории	8P8C
Источник питания 12 В – терминал	8 м	Кабель ШВВП сечением 0,5 мм ²	НШВИ

Кабельное соединение	Рекомендуемая максимальная длина*	Тип кабеля	Тип наконечника
Источник PoE IEEE 802.3af class 3 – терминал	100 м	Четыре витые пары не ниже пятой категории	8P8C
Контроллер – контакты Unlock A, Unlock B турникета. БУР – контакты Unlock A, Unlock B турникета.	2 м	Двужильный кабель с сечением проводов не менее 0,75 мм ² (например, ШВВП)	
Контроллер контакты Input, Input+ – контакты Common, Pass A, Pass B турникета. БУР - контакты Common, Pass A, Pass B турникета.	2 м	Кабель CQR-6 или RAMCRO-6	
Контроллер – внешние устройства (по интерфейсу Wiegand)	20 м**	Витая пара не ниже пятой категории с сечением проводов не менее 0,2 мм ²	НШВИ
Контроллер – внешние устройства (по интерфейсу RS-485)	500 м	Кабель промышленного интерфейса RS-485 с сечением не менее 0,4 мм ²	НШВИ
* Длина линии связи может быть увеличена или уменьшена относительно рекомендуемых значений в зависимости от условий монтажа и эксплуатации. ** Возможна реализация линии связи длиной до 100 метров при использовании витой пары FTP (F/UTP) с заземленным экраном и сечением проводов не менее 0,2 мм ² .			

2.3 Порядок монтажа

Монтаж контроллера нужно осуществлять в следующем порядке.

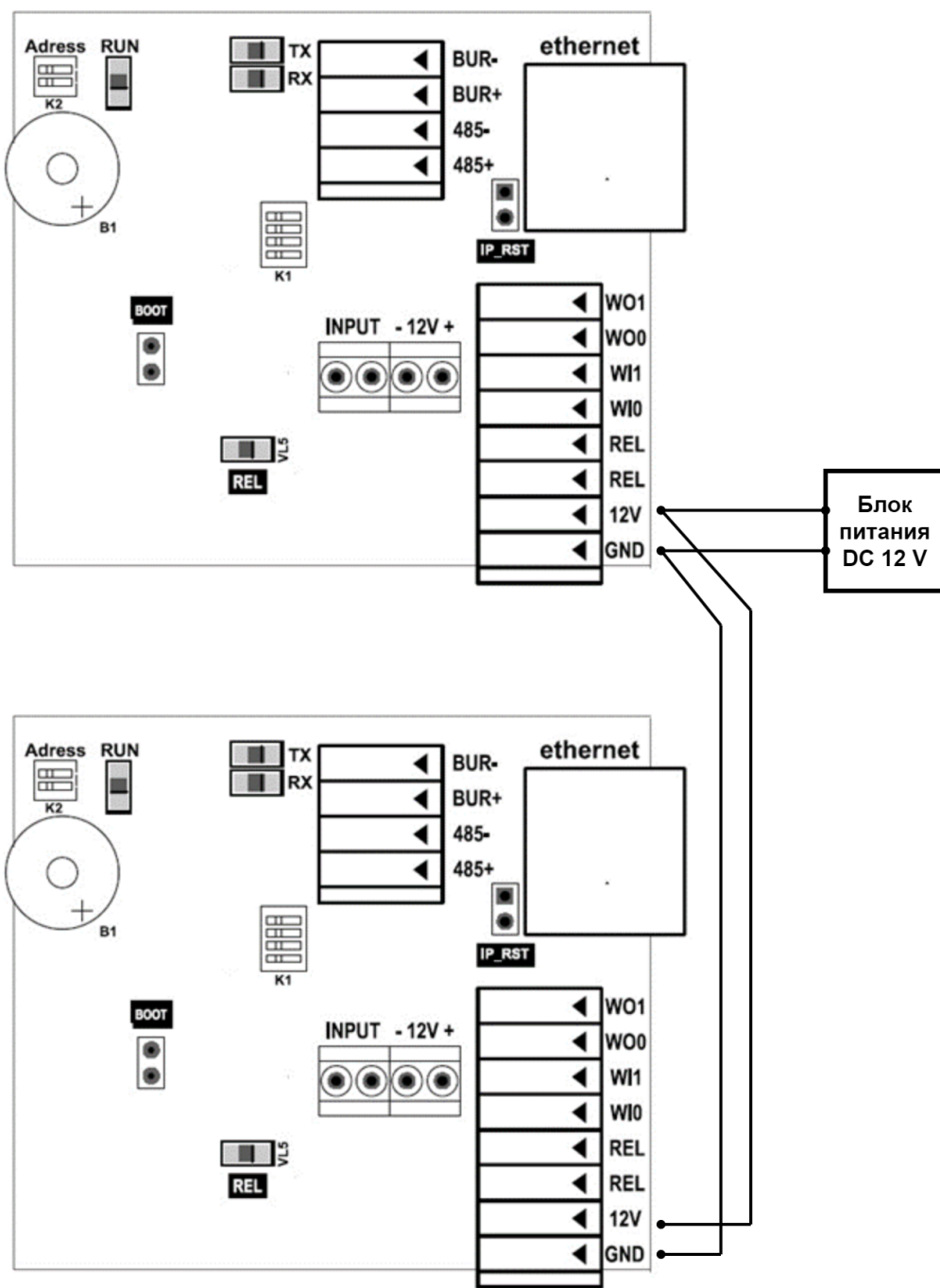
1. Распакуйте коробку и проверьте комплектность контроллера.
2. Вырежьте из картона шаблон следующих размеров (рисунок ниже).



3. Снимите транспортировочную крышку контроллера
4. Приложите шаблон к основанию терминала и острым предметом сделайте в шаблоне отверстия под крепеж (7 отверстий).
5. Снимите крышку турникета.
6. Приложите шаблон к крышке турникета, разметьте места под крепежные отверстия. Диаметр крепежных отверстий 5мм.
7. На крышке турникета отметьте место под отверстие для ввода кабелей. Место под отверстие должно быть выбрано с учетом того, чтобы кабели не касались движущихся частей механизма турникета. Диаметр отверстия для ввода кабелей 15мм.
8. Просверлите отверстия в крышке турникета, в соответствии с разметкой.
9. Осуществите прокладку и подвод всех необходимых кабелей. Должны применяться кабели, соответствующие таблице 2, или близкие по техническим характеристикам. Проверьте отсутствие разрывов, замыканий и механических повреждений в кабелях. Подключение производите при отключенном электропитании.
10. Заведите кабели в отверстие для ввода кабелей крышки турникета.
11. Подключите питание контроллера согласно [п.2.4](#).
12. Подключите сетевые кабели контроллера согласно [п.2.5](#) или кабель интерфейса RS-485 согласно [п.2.6](#).
13. Подключите плату турникета согласно [п.2.6](#).
14. После подключения всех необходимых кабелей установите контроллер на крышку турникета и заверните винты (7 винтов М4х8) в крепежные отверстия.

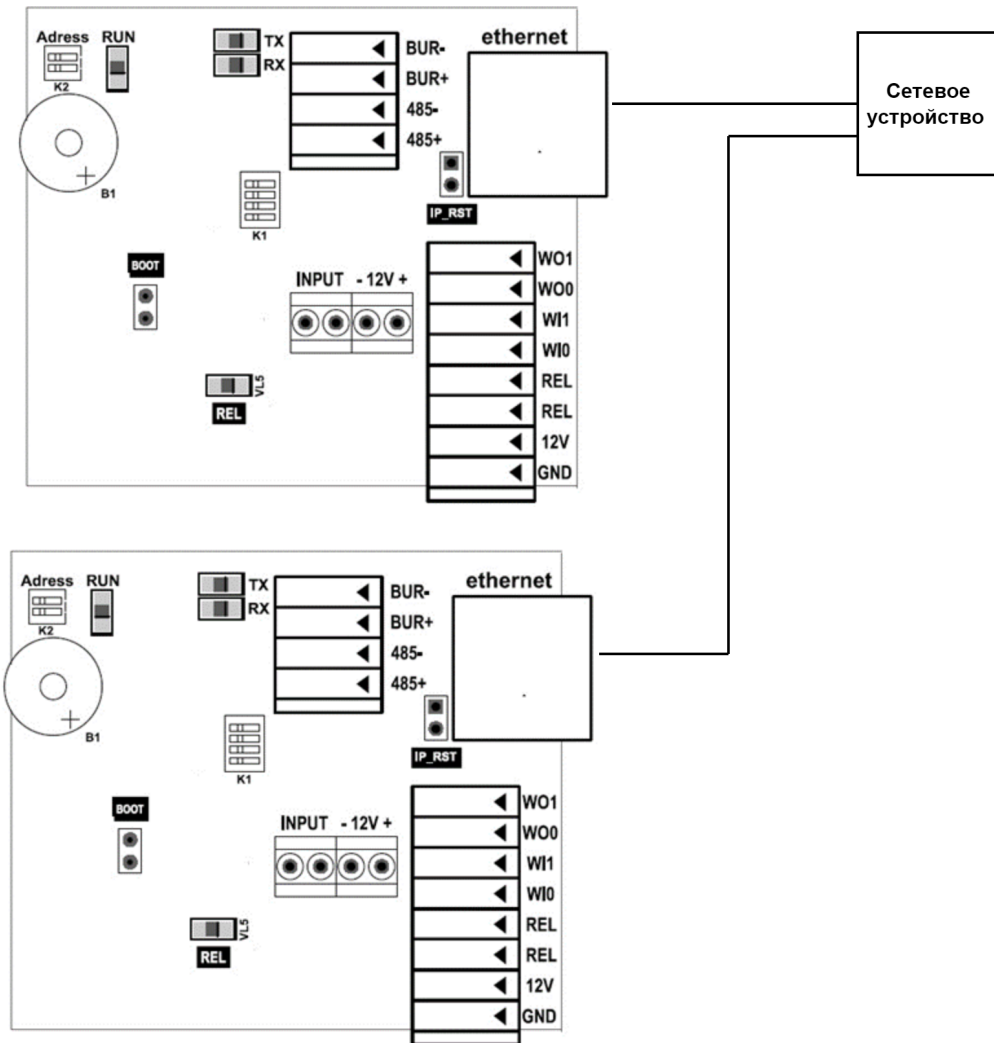
2.4 Подключение питания контроллера

Подключение питания от внешнего источника следует производить согласно схеме подключения на рисунке ниже.



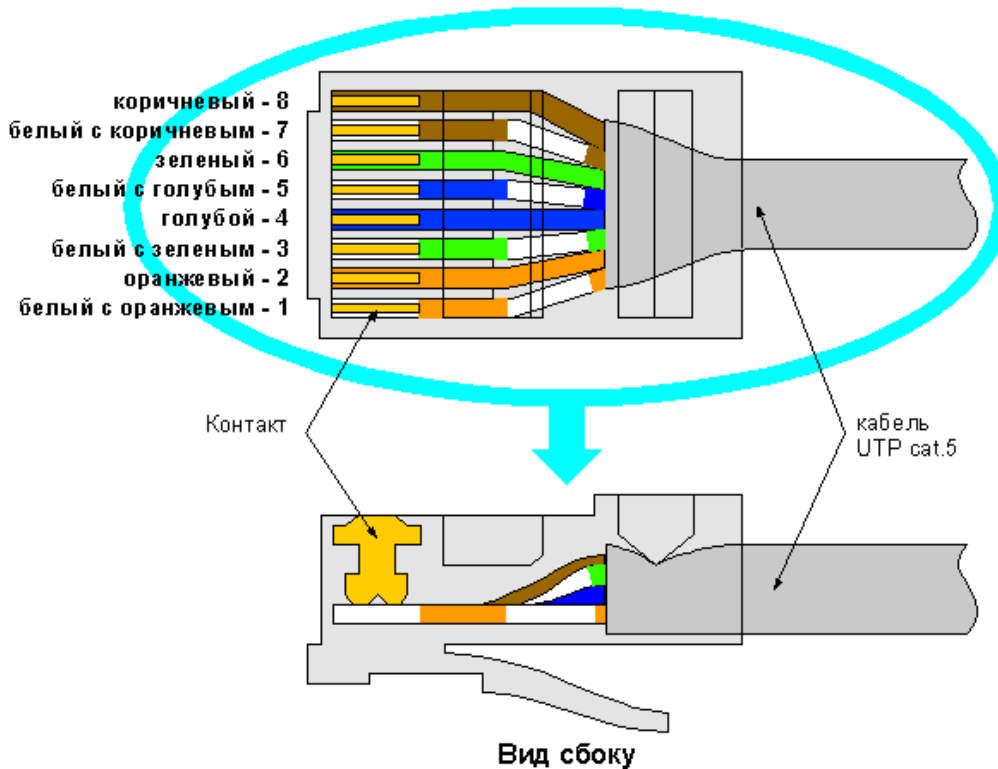
2.5 Подключение контроллера к сети Ethernet

Подключение к сети Ethernet производите согласно схеме, представленной на рисунке ниже.



Обжимку наконечника кабеля нужно производить по стандарту TIA/EIA-568-B, согласно рисунку ниже.

Вид сверху со стороны контактов



2.6 Подключение контроллера к преобразователю интерфейса RS485

Подключение контроллера к преобразователю интерфейса следует производить согласно схеме, представленной на рисунке ниже.

В качестве внешних преобразователей интерфейсов RS-485 рекомендованы преобразователи интерфейса, разработанные компанией ООО "Прософт-Биометрикс".

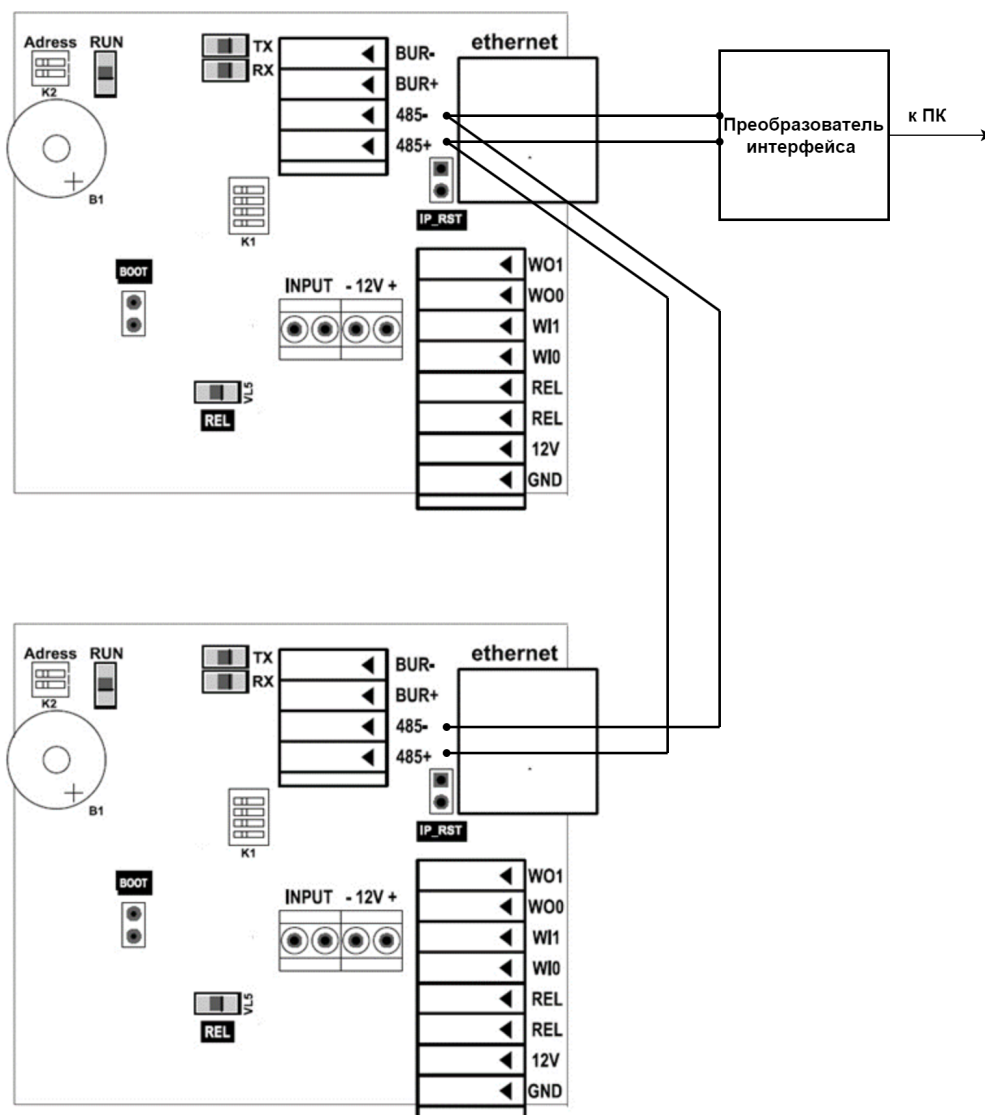
Для устранения помех, связанных с физическими особенностями линии связи RS-485, в контроллере применено терминирование и защитное смещение.

Терминатором называется нагрузочный резистор, который располагается между двумя проводами линии (+) и (-) сети RS-485 в контроллере BioSmart 4.

Терминатор устанавливается на конечном в линии контроллере BioSmart 4, при условии, что линия связи RS-485 превышает 150 метров и количество контроллеров в сети больше 4.

На плате клеммника контроллера BioSmart 4, для подключения терминатора необходимо перевести переключатель 1 движкового переключателя K1 в положение "ON".

При использовании нескольких источников питания для устройств, находящихся в одной шине RS-485, необходимо выполнить смещение с помощью подтягивающих резисторов 1кОм, подключаемых к плюсу и минусу линии питания RS-485 переключателями 2 и 3 движкового переключателя K1, соответственно.



2.7 Подключение контроллера к турникету

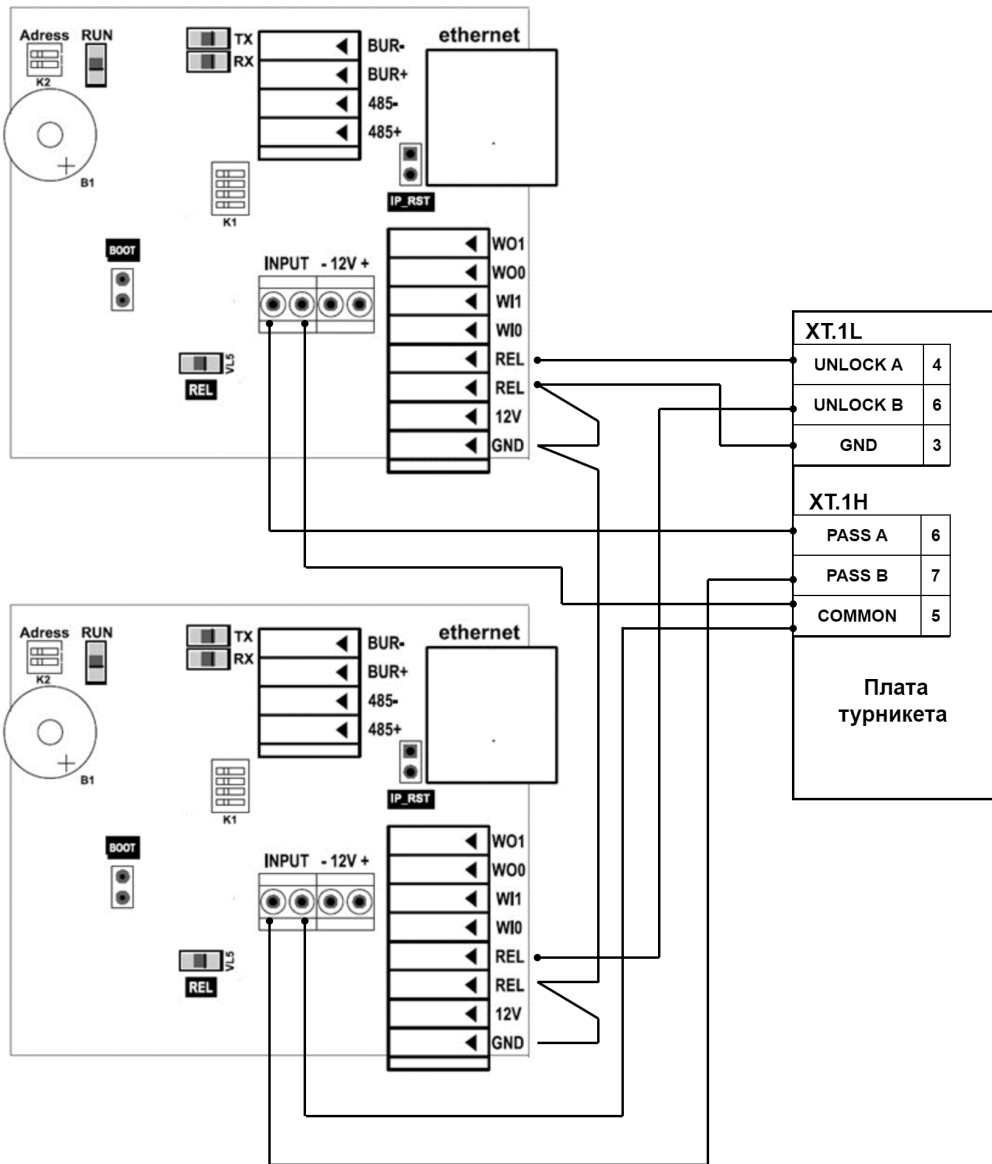
Существует два варианта подключения контроллера к турникету.

Первый вариант предусматривает использование Блока Управления Реле «БУР-BioSmart». Применение этого варианта требуется при необходимости фиксации в ПО Biosmart-Studio события «выход по кнопке».

Во всех остальных случаях при подключении контроллера к турникету достаточно использовать только контроллер.

2.7.1 Подключение контроллера к турникету без использования БУР.

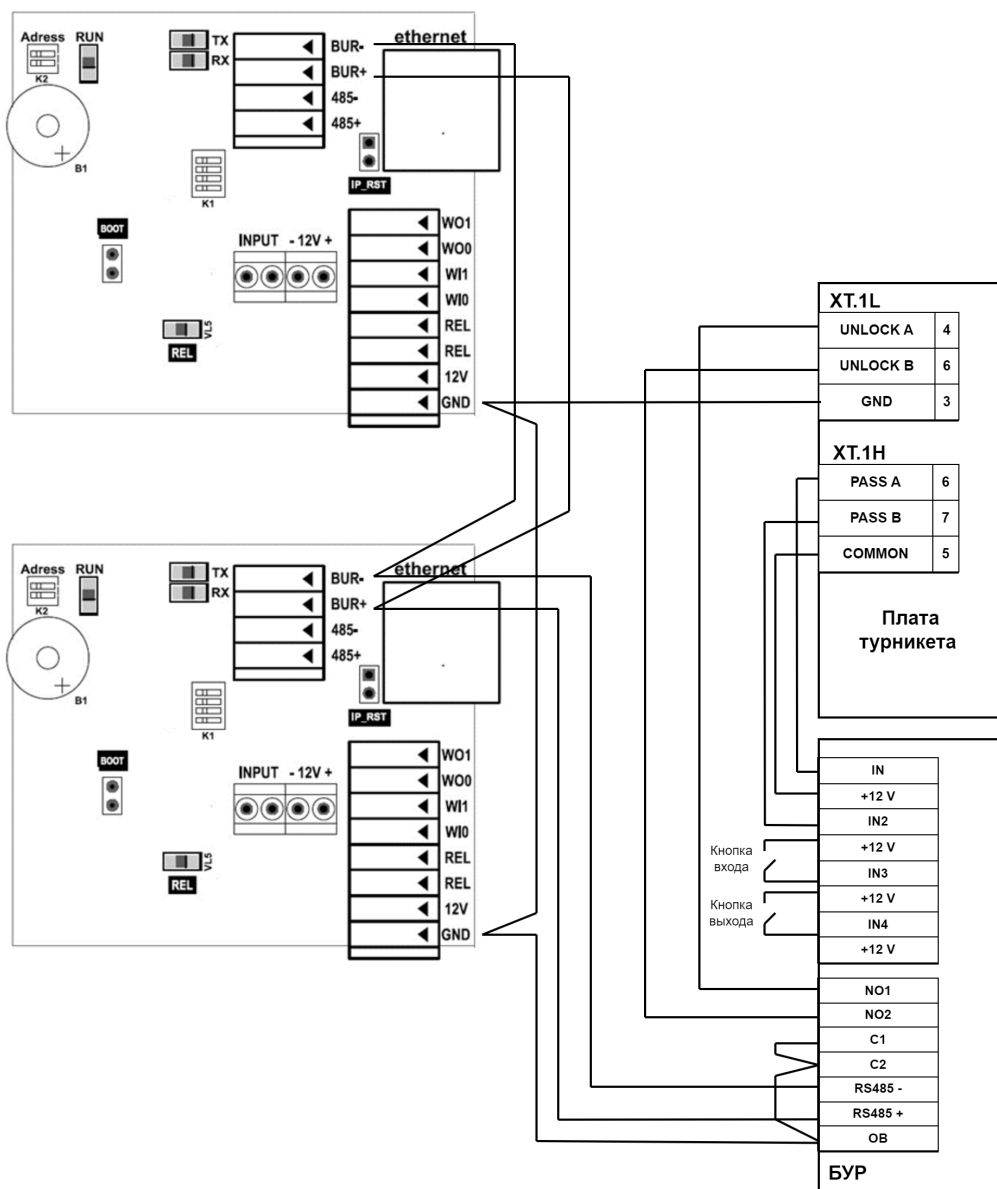
Нормально разомкнутые выходы бортовых реле контроллера (REL) подключаются к контактам GND, Unlock A, Unlock B клеммной колодки "ХТЛ" турникета, входы контроллеров (INPUT) подключаются к контактам Common, PASS A, PASS B, клеммной колодки "ХТЛ" турникета, как показано на схеме, представленной на рисунке ниже.



Перед включением турникета убедитесь, что в блоке управления турникета выставлено потенциальное управление (смотрите инструкцию на турникет).

2.7.2 Подключение контроллера к турникету через БУР

Подключение контроллера к турникету через БУР, следует производить согласно схеме, представленной на рисунке ниже.



Подробно о Блоке Управления Реле (БУР), его контактах, переключках и индикации в различных режимах работы рассказано в руководстве по эксплуатации БУР.

БУР подключается к контроллеру турникета по интерфейсу RS485 и организует собственную подсеть, отличную от сети подключения к ПК. БУР является инициатором передачи запросов к контроллеру турникета.

Контроллер турникета состоит из двух контроллеров BioSmart 4. Необходимо установить собственный сетевой адрес **в сети RS485 БУР** для каждого из них. Установка производится с помощью движкового переключателя K2, расположенного на плате клеммника.

Назначение адресов не зависит от конкретного контроллера BioSmart4 и выбирается произвольно.

Положение переключателей K2 контроллеров Biosmart4:

Контроллер 1:

- переключатель 1 выкл. (положение OFF),
- переключатель 2 выкл.

Контроллер 2:

- переключатель 1 вкл. (положение ON)
- переключатель 2 выкл.

Положение переключателей БУР:

- переключатель 1 выкл.
- переключатель 2 вкл. (положение ON)
- переключатель 3 выкл.

Перед включением турникета убедитесь, что в блоке управления турникета выставлено потенциально управление (смотрите инструкцию на турникет).

Удалите перемычки X3, X4 на БУР. Подключите БУР к колодке XT.L1 турникета, как показано на схеме, представленной на рисунке ниже.

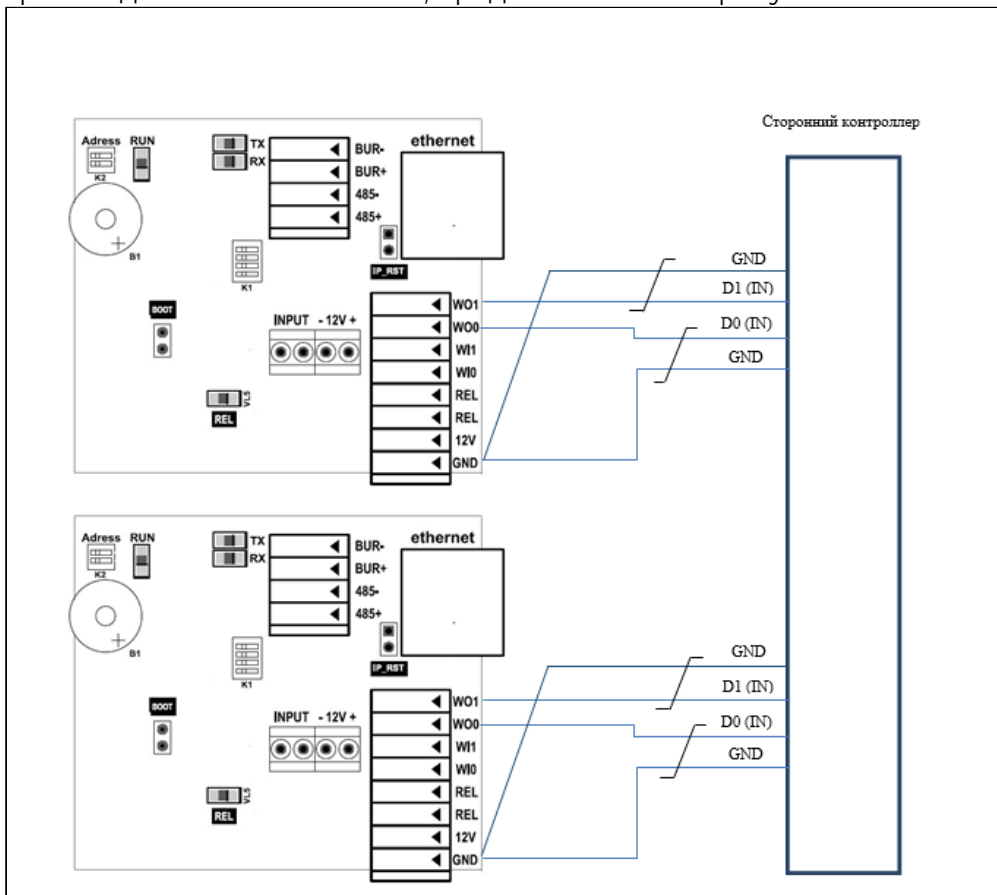
При необходимости фиксации в ПО Biosmart-Studio событий «выход по кнопке» подключите кнопки входа и выхода к дискретным входам БУР (IN3, IN4).

Подробно о работе с контроллерами BioSmart 4, их конфигурации и настройке в ПО Biosmart-Studio, рассказано в руководстве по эксплуатации контроллера BioSmart 4 и в руководстве администратора ПО Biosmart-Studio v5.

Все руководства можно найти на сайте www.bio-smart в разделе "Технический портал".

2.8 Подключение к стороннему контроллеру по Wiegand

Подключение контроллера к стороннему контроллеру СКУД по интерфейсу Wiegand производится согласно схеме, представленной на рисунке ниже.



3 ПРОВЕРКА РАБОТСПОСОБНОСТИ BIOSMART T-T83M-B

При правильном подключении и установке сетевых параметров световой индикатор режимов работы должен работать в режиме ожидания отпечатка пальца/карты (мигающий синий).

Для проверки работоспособности сканера отпечатков контроллера, приложите палец к сканеру. Должен прозвучать двойной короткий звуковой сигнал, световой индикатор режимов работы должен загореться красным.

Для проверки работоспособности считывателя карт, поднесите к нему RFID карту. Должен прозвучать двойной короткий звуковой сигнал, световой индикатор режимов работы должен загореться красным.