

Биометрическая система контроля доступа «Biosmart»

Руководство по эксплуатации контроллера
турникета
«Biosmart T-TTR04»

ПАДФ.425723.011 РЭ

Екатеринбург2012

Содержание


1	МЕРЫ ПРЕДОСТОРОЖНОСТИ	3
2	ОПИСАНИЕ И РАБОТА	4
2.1	НАЗНАЧЕНИЕ ИЗДЕЛИЯ.....	4
2.2	ОПИСАНИЕ КОНТРОЛЛЕРА.....	4
2.3	ПОДКЛЮЧЕНИЕ ПИТАНИЯ КОНТРОЛЛЕРА.....	8
2.4	ПОДКЛЮЧЕНИЕ ЛИНИИ СВЯЗИ КОНТРОЛЛЕРА – ПК.....	9
2.4.1	Подключение контроллеров в сеть посредством интерфейса RS485	9
2.4.2	Подключение контроллеров в сеть посредством интерфейса Ethernet	11
2.5	ВАРИАНТЫ ПОДКЛЮЧЕНИЯ КОНТРОЛЛЕРА К ТУРНИКЕТУ	12
2.5.1	Подключение контроллера к турникету с использованием Блока Управления Реле «БУР-Biosmart».	12
2.5.2	Подключение контроллера к турникету без использования Блока Управления Реле «БУР-Biosmart».....	17

Настоящее руководство по эксплуатации предназначено для изучения принципа работы и эксплуатации контроллера турникета «Biosmart T-TTR04».

Биометрический контроллер «Biosmart T-TTR04» (далее – контроллер) предназначен для управления доступом через турникет TTR-04 (Perco) (далее – турникет) путем считывания кодов предъявляемых идентификаторов (отпечатков пальцев, карт Proximity), проверки прав доступа и замыкания (размыкания) контактов реле (бортового, либо «блока управления реле» (БУР)), управляющих турникетом.

Контроллер предназначен для использования в составе БСКД «Biosmart».

1 Меры предосторожности

Следующий символ  означает:

Внимание: прочитайте эту инструкцию полностью, прежде чем использовать контроллер и обратите внимание на разделы, содержащие этот символ.

– Используйте контроллер только по назначению, как указано в руководстве по эксплуатации.

– Установка и обслуживание контроллера осуществляется только квалифицированным и обученным персоналом

– Не используйте для очистки или обеззараживания средства за исключением тех, что рекомендуются производителем.

– Контроллер должен располагаться на ровной поверхности и быть сохранен от ударов.

– Подсоединяйте только к источнику питания с напряжением, соответствующем напряжению указанному на маркировке. Источник питания должен соответствовать классу II по электробезопасности.

– Регулярно проверяйте оболочку соединительных кабелей. В случае повреждения оболочки немедленно замените кабель.

2 Описание и работа

2.1 Назначение изделия

Локальный контроль доступа – предоставление либо запрет доступа по идентификатору, занесенному в базу данных контроллеров контроллера, в зависимости от прав доступа данного идентификатора, текущего режима доступа у предъявленного идентификатора.

Централизованный контроль доступа – считывание кода предъявленного идентификатора и передача его на сервер ПО Biosmart-studio с последующим предоставлением либо запретом доступа по данному идентификатору по команде с сервера ПО Biosmart-studio.

Контроллер рассчитан на круглосуточный режим работы.

Конструкция контроллера не предусматривает его использование в условиях воздействия агрессивных сред, пыли, а также во взрывопожароопасных помещениях.

2.2 Описание контроллера

Внешний вид контроллера представлен на рисунках 1 и 2.

Контроллер представляет собой металлический корпус, устанавливаемый на крышку турникета. В корпус контроллера встроены два контроллера «Biosmart» (далее, контроллеры контроллера), биометрические сканеры которых (2) расположены на верхней стенке. Светодиодная индикация работы контроллера(1) расположена рядом с биометрическими сканерами (рисунок 1).

Считыватели Proximity карт стандарта EM marine (3) расположены на боковых стенках (рисунок 2).

Для мониторинга работы контроллера предусмотрена светодиодная (2) и звуковая индикации.

Прерывистое мигание синего светодиода WORK показывает, что на контроллер подано питание и он находится в режиме ожидания. При предоставлении идентификатора (отпечаток, proximity карта) светодиод начинает часто мигать, что означает поиск соответствия предоставленному идентификатору в базе кон-

троллера (автономный режим идентификации), либо в базе сервера «Biosmart-Studio» (серверный режим идентификации).

Зеленый светодиод «↑» горит при возникновении события «идентификация успешна», при этом звучит длинный звуковой сигнал.

Красный светодиод «✖» индицирует событие «идентификация неудачна», при этом звучит двойной короткий звуковой сигнал.

Режимы работы светодиодов и звуковых сигналов могут быть изменены пользователем в «настройках ИО» контроллера в ПО Biosmart-studio. Смотри руководство по эксплуатации контроллера Biosmart.

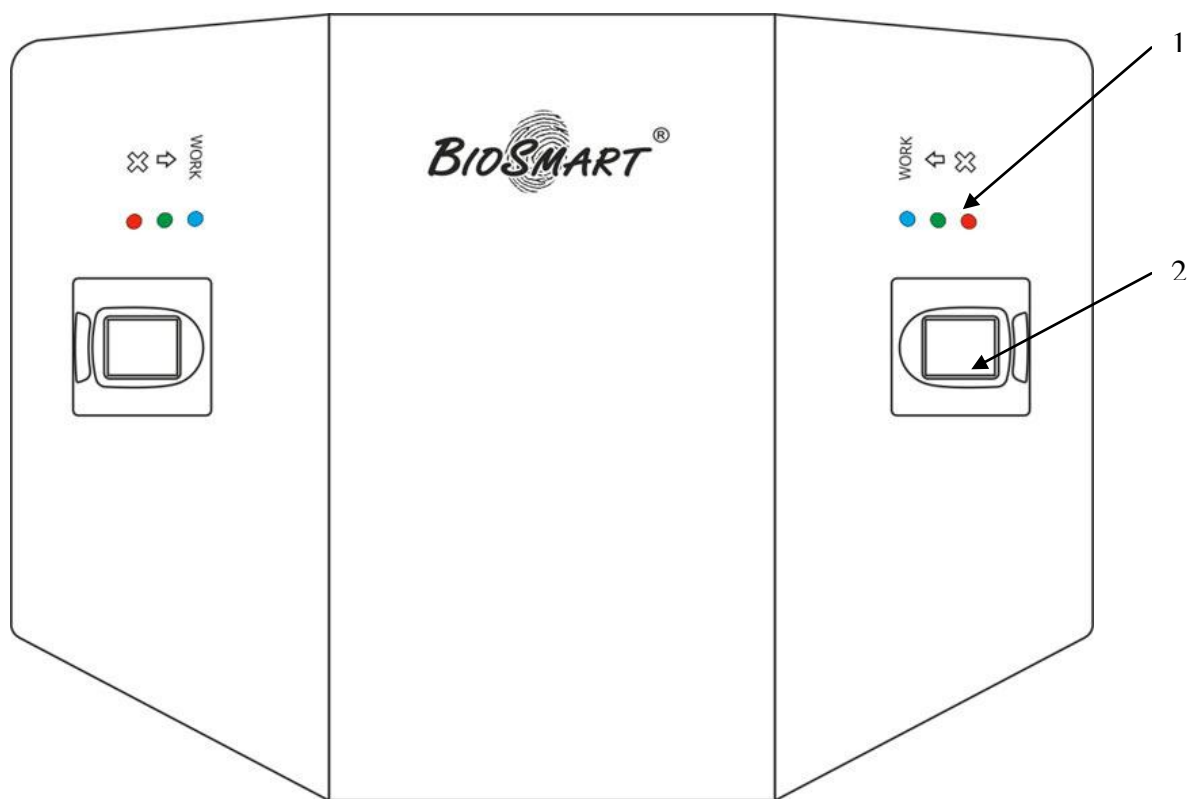


Рисунок 1 - Внешний вид контроллера (вид сверху).

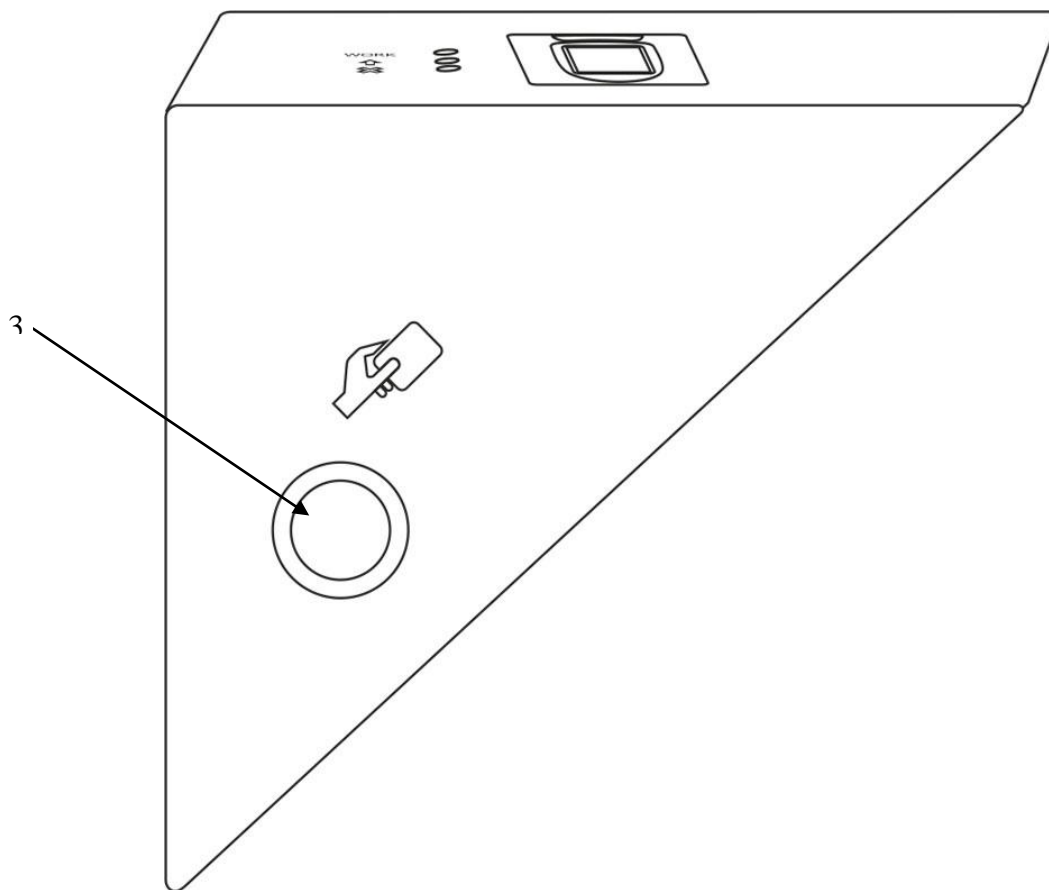


Рисунок 2 - Внешний вид контроллера (вид сбоку).

Плата клеммника контроллера представлена на рисунке 3.

Описание контактов платы клеммника контроллера приведено в таблице 1

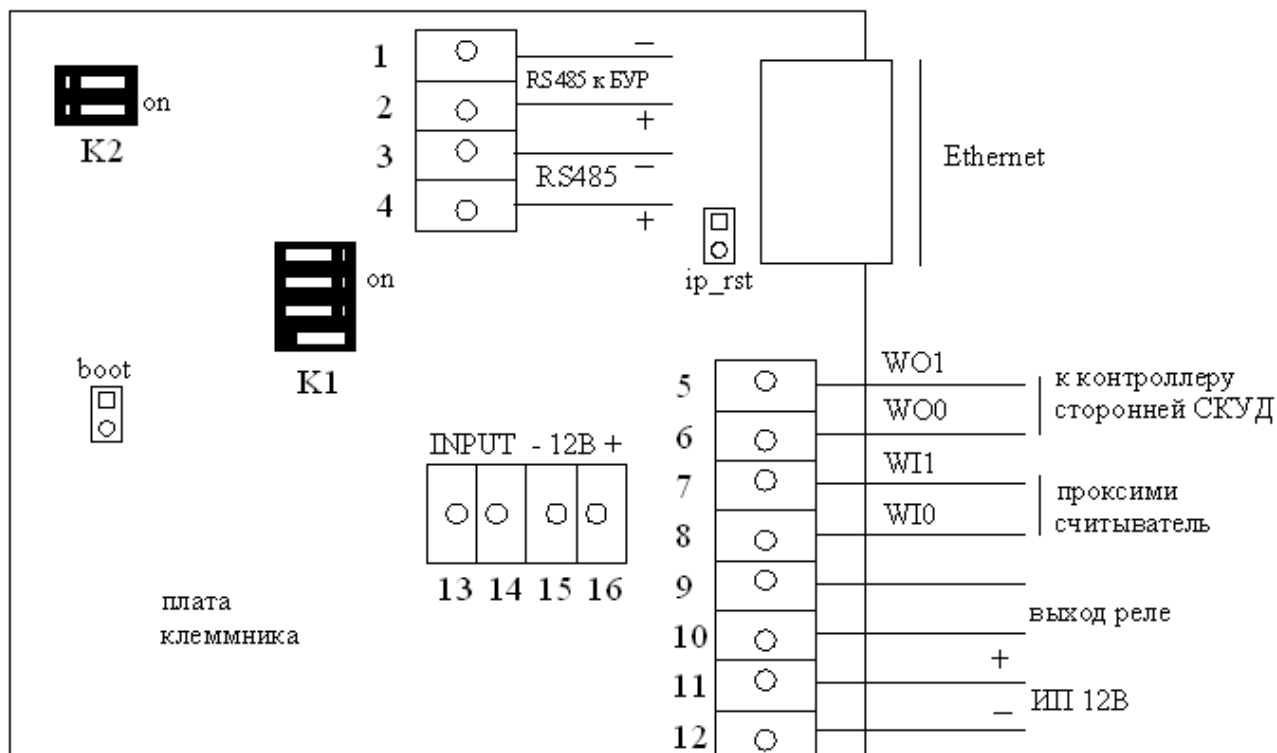


Рисунок 3 - Плата клеммника контроллера

Таблица 1

Наименование такта	код	Описание	Куда подключается
1		Интерфейс RS485-	Блок управления реле
2		Интерфейс RS485+	Блок управления реле
3		Интерфейс RS485-	Управляющий ПК
4		Интерфейс RS485+	Управляющий ПК
5		Выход Wiegand D1	Сторонняя БСКД, D1 вход
6		Выход Wiegand D0	Сторонняя БСКД, D0 вход
7		Вход Wiegand D1	Проксимити-считыватель, D1
8		Вход Wiegand D0	Проксимити-считыватель, D0
9		Релейный выход	Исполнительное устройство
10		Релейный выход	
11		Питание +12 В	“+” источника питания 12В
12		Питание 0 В	“-“ источника питания 12В
13		INPUT (Дискретный вход)	Дискретный выход датчиков
14		INPUT (+12В Дискретный вход)	Дискретный выход датчиков
15		Питание внешнего устройства, +12 В.	“+” питания внешнего устройства
16		Питание внешнего устройства “-“	“-“ питания внешнего устройства

Движковый переключатель К1 служит для терминирования линии связи RS485 (переключатель 1) и для защитного смещения (Переключатель 2 ,3)

Движковый переключатель К2 служит для задания адреса контроллера при его работе с блоком управления реле (БУР).

Каждый контроллер контроллера имеет на борту встроенный модуль Ethernet. По умолчанию IP адреса встроенных модулей Ethernet = 172.25.110.71 (у контроллера с меньшим серийным номером) и 172.25.110.72 (у контроллера с большим серийным номером). Маска подсети - 255.255.255.0., TCP порт -20002. Сетевые настройки могут быть сброшены аппаратно в значения по умолчанию путем замыкания перемычки **ip_rst** на плате клеммника контроллера, IP адрес

при этом у любого из контроллеров сбросится в значение 172.25.110.71. Это возможно как в режиме работы основной программы так и в режиме bootloder'a. Светодиоды, размещенные на разъеме TJ-45 на плате клеммника, индицируют состояние LINK (зеленый) и Activity (красный).

Firmware bootloder'a позволяет соединяться с контроллером как посредством интерфейса RS485, так и Ethernet. При старте система всегда переходит в режим bootloder и запускает основную программу только при наличии прошивки и совпадении её контрольных сумм. Контроллер имеет механизм принудительной загрузки в режим bootloder, для этого следует замкнуть перемычку **boot** на плате клеммника контроллера при выключенном питании контроллера и, затем, включить питание устройства. Это позволяет гарантировано восстановить работоспособность контроллера после заливки поврежденного файла прошивки основной программы. В режиме bootloder есть возможность аппаратного сброса или изменения сетевых параметров, а также сброса системных настроек в значения по умолчанию (сброс из ПО Biosmart-studio, посредством кнопки «сбросить» в свойствах устройства).

Светодиод “RUN”, установленный на плате клеммника контроллера загорается на 50 мс только при получении ответа от процессорной платы. Таким образом, можно точно установить работоспособность этого модуля.

2.3 Подключение питания контроллера

Турникет и контроллер могут быть запитаны от одного источника питания. Питание должно осуществляться от источника постоянного напряжения 12 В с максимальной нагрузкой не менее 3 А. Допускается диапазон питающего напряжения 10.8 – 13.2 В.

Подключите + (плюс) с блока питания к клеммам 11 на плате клеммников контроллеров, – (минус) с блока питания к клеммам 12. Для подачи питающего напряжения необходимо использовать провода сечением не менее 0,2 мм. Рекомендуемый провод МГШВ-0,35. При расчете сечения провода следует учитывать длину линии. Для предотвращения выхода из строя прибора вследствие непра-

вильного подключения питания в схеме плат контроллеров предусмотрены защитные диоды.

2.4 Подключение линии связи Контроллеры – ПК

Соединение сервера ПО Biosmart-studio с контроллером и объединение нескольких контроллеров в единую сеть может быть осуществлено как посредством интерфейса RS485, так и посредством Ethernet.

2.4.1 Подключение контроллеров в сеть посредством интерфейса RS485

Базовый порт RS485 контроллеров Biosmart (контакты 3,4 платы клеммника контроллера) применяется для включения контроллеров контроллера в единую сеть БСКД Biosmart и организации обмена данными контроллеров контроллера с центральным сервером ПО Biosmart-studio.

В сети используется интерфейс RS485. Такое решение позволяет централизованно управлять настройкой контроллеров контроллера, регистрацией и распределением прав доступа пользователей, получать информацию из журнала событий.



Каждый контроллер контроллера имеет уникальный адрес в сети, совпадающий с его серийным номером.

Обмен данными между контроллерами контроллера и сервером производится с применением специального алгоритма шифрования данных.

Линия (+) интерфейса RS485 подключается к 4 контакту плат клеммников контроллеров, линия (-) подключается к 3 контакту плат клеммников контроллеров.

В качестве внешних преобразователей интерфейсов RS485 рекомендованы приборы разработанные компанией ООО «Прософт-Биометрикс»:

- **ПИ USB-RS485**, обеспечивающий подключение линии связи системы (RS485) к USB порту ПК (сервера).

- **ШИ ULAN**, обеспечивающий подключение линии связи системы (RS485) через локальную сеть Ethernet 10/100 к персональному компьютеру (серверу ПО Biosmart-Studio).

Подробно о подключении данных устройств рассказано в инструкции по монтажу БСКД «Biosmart» и соответствующих РЭ.

Для устранения помех, связанных с физическими особенностями линии связи RS485, в контроллерах контроллера применено терминирование и защитное смещение.

Терминатором называется нагрузочный резистор, который располагается между двумя проводами линии (+) и (-) сети RS485 в контроллере Biosmart .

В том случае, когда терминатор не установлен, сигнал, приходя к самому дальнему концу кабеля, «отражается» обратно по направлению к передающему устройству. Этот отраженный сигнал может внести серьезные помехи, что приведет к возникновению ошибок и сбоев. Резистор-терминатор гасит сигнал на дальнем конце кабеля и не позволяет ему отражаться. В качестве терминатора используется резистор номиналом 120 Ом.



Терминатор устанавливается на конечном в линии контроллере Biosmart, при условии, что линия связи RS485 превышает 150 метров и количество контроллеров в сети больше 4.

На плате клеммника контроллера для подключения терминатора необходимо перевести переключатель 1 движкового переключателя К1 (рисунок 4) в положение “ON”.

При использовании нескольких источников питания для устройств, находящихся в одной шине RS485, необходимо выполнить защитное смещение с помощью подтягивающих резисторов 1кОм, подключаемых к плюсу и минусу линии питания RS485 переключателями 2 и 3 движкового переключателя К1, соответственно.

При использовании длинной линии связи RS485, либо ее сложной конфигурации может возникнуть необходимость выполнить защитное смещение резисто-

рами другого номинала и физически находящимися в другом месте линии, в этом случае переключатели 2 и 3 движкового переключателя K1 переводят в положение Off, тем самым отключая подтягивающие резисторы от линии RS485.

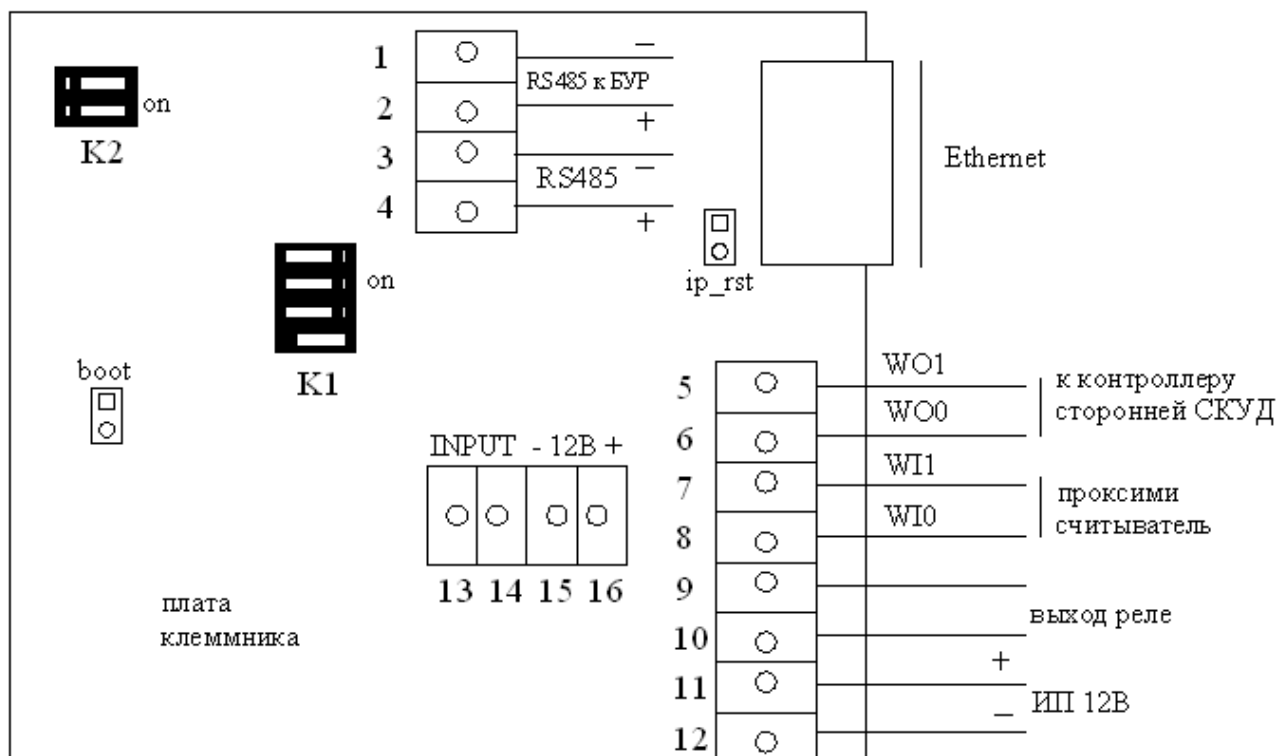


Рисунок 4 - Переключатели платы клеммника контроллера

2.4.2 Подключение контроллеров в сеть посредством интерфейса Ethernet

Подключение контроллеров к управляющему компьютеру посредством Ethernet сети без дополнительного преобразователя интерфейса, позволяет упростить интеграцию БСКД “ Biosmart” в имеющиеся локальные Ethernet сети компаний без необходимости организации других коммуникаций на основе менее популярных интерфейсов.

Подключение контроллеров контроллера к сети Ethernet необходимо выполнять кабелем UTP кат.5е длиной не более 60м с разъемом типа RJ45, обжатым согласно таблицам T568A или T568B, определённым в стандарте TIA/EIA-568-B. Используются только вторая и третья пара (оранжевая и зелёная).

2.5 Варианты подключения контроллера к турникету

Существует два варианта подключения контроллера к турникету.

Первый вариант предусматривает использование Блока Управления Реле «БУР-Biosmart». Применение этого варианта требуется при необходимости фиксации в ПО Biosmart-studio события «выход по кнопке».

Во всех остальных случаях при подключении контроллера к турникету достаточно использовать только контроллеры контроллера.

2.5.1 Подключение контроллера к турникету с использованием Блока Управления Реле «БУР-Biosmart».

Подробно о Блоке Управления Реле (БУР), его контактах, перемычках и индикации в различных режимах работы рассказано в руководстве по эксплуатации БУР.

БУР подключается к контроллерам контроллера по интерфейсу RS485 и организует собственную подсеть, отличную от сети подключения к ПК. БУР является инициатором передачи запросов к контроллерам контроллера.

На каждом контроллере контроллера необходимо установить собственный сетевой адрес в сети **RS485 БУР**. Установка производится с помощью движкового переключателя K2, расположенного на плате клеммника контроллера контроллера (рисунок 4).

Назначение адресов не зависит от конкретного контроллера контроллера и выбирается произвольно.

Положение переключателей K2 контроллеров контроллера:

Контроллер 1 –

переключатель 1 выкл. (положение OFF),

переключатель 2 выкл.

Контроллер 2 –

переключатель 1 вкл. (положение ON)

переключатель 2 выкл.

Положение переключателей БУР:

переключатель 1 выкл.

переключатель 2 вкл. (положение ON)

переключатель 3 выкл.

Схема подключения контроллеров контроллера и БУР к турникету рассмотрена на рисунке 5.

Перед включением турникета убедитесь, что в блоке управления турникета выставлено потенциально управление (смотрите инструкцию на турникет).

Удалите перемычки X3, X4 на БУР. Подключите БУР к колодке XT.L1 турникета, как показано на рисунке 5.

При необходимости фиксации в ПО Biosmart-studio событий «выход по кнопке» подключите кнопки входа и выхода к дискретным входам БУР (IN3, IN4).

Подробно о работе с контроллерами Biosmart, их конфигурации и настройке в ПО Biosmart-studio рассказано в руководстве по эксплуатации контроллера Biosmart.

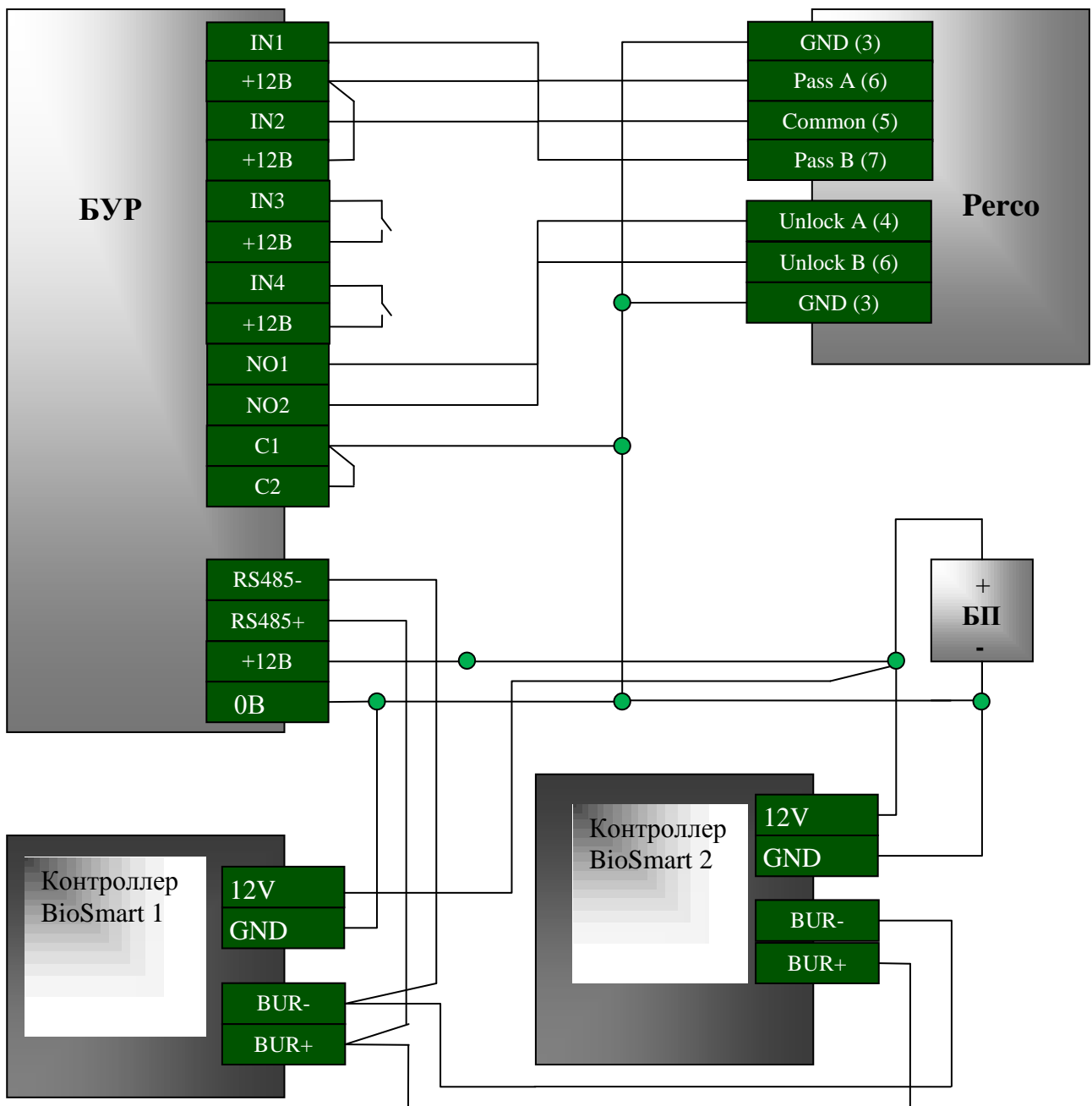


Рисунок 5 - Подключение контроллеров и БУР к турникету.

Настройки контроллеров контроллера турникета при варианте подключения к турникету совместно с БУР представлены на рисунках 6,7.

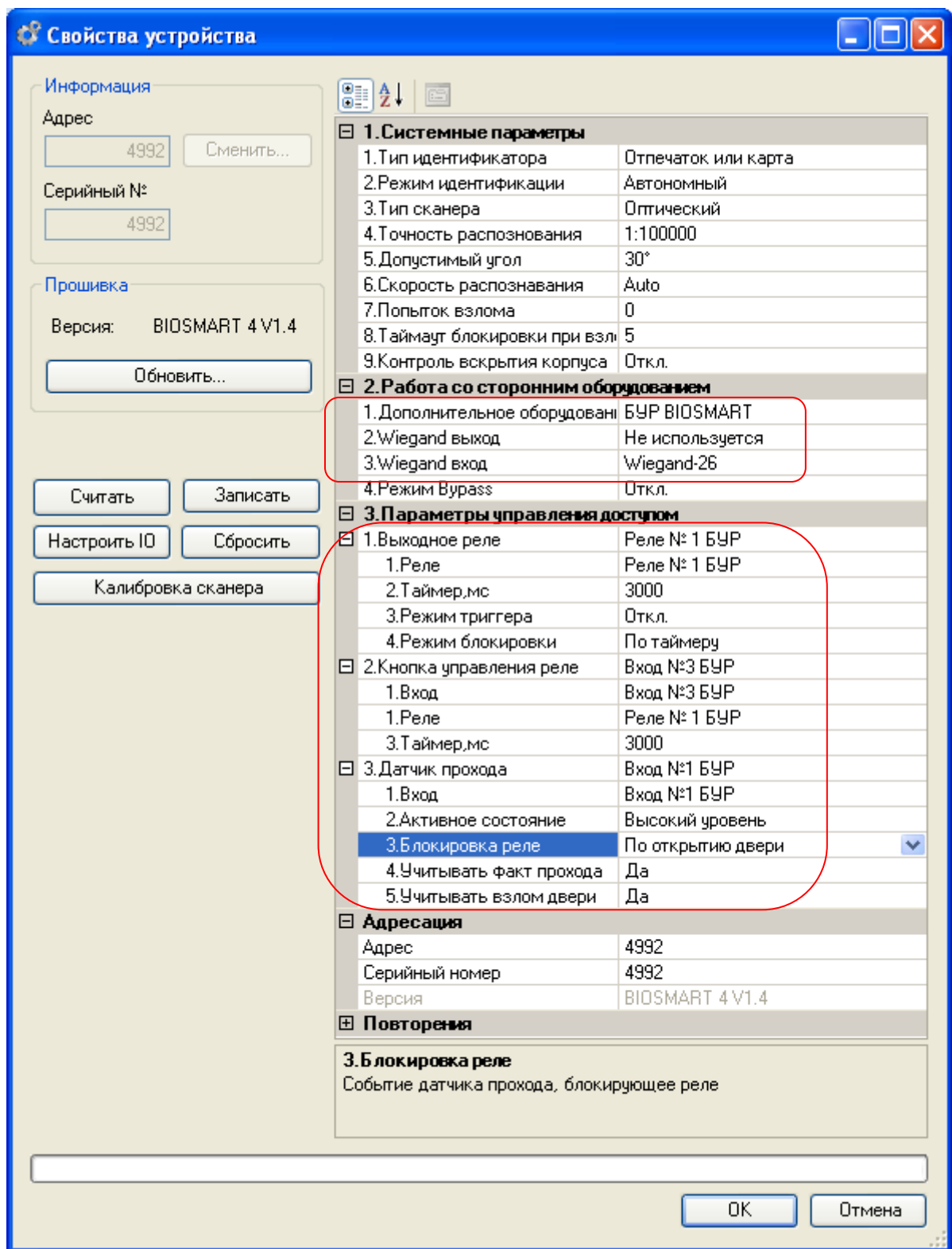


Рисунок 6 - Значение параметров контроллера №1.

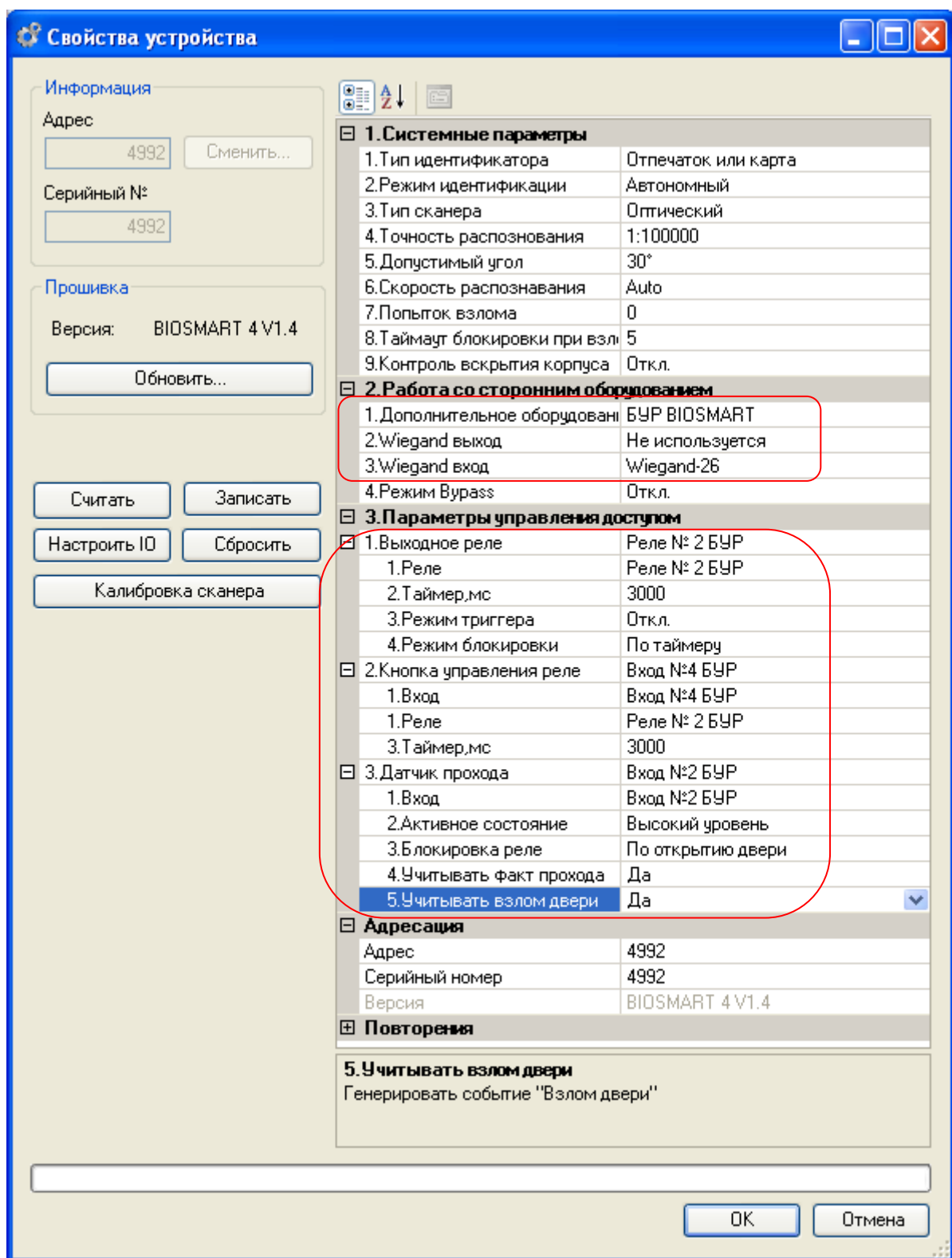


Рисунок 7 - Значение параметров контроллера №2.

2.5.2 Подключение контроллера к турникету без использования Блока Управления Реле «БУР-Biosmart».

Перед включением турникета убедитесь, что в блоке управления турникета выставлено потенциальное управление (смотрите инструкцию на турникет).

Нормально разомкнутые выходы бортовых реле контроллеров (REL) подключаются к контактам GND, Unlock A, Unlock B клеммной колодки “XT1.L” турникета, входы контроллеров (INPUT) подключаются к контактам Common, PASS A, PASS B, клеммной колодки “XT1.H” турникета, как показано на рисунке 8.

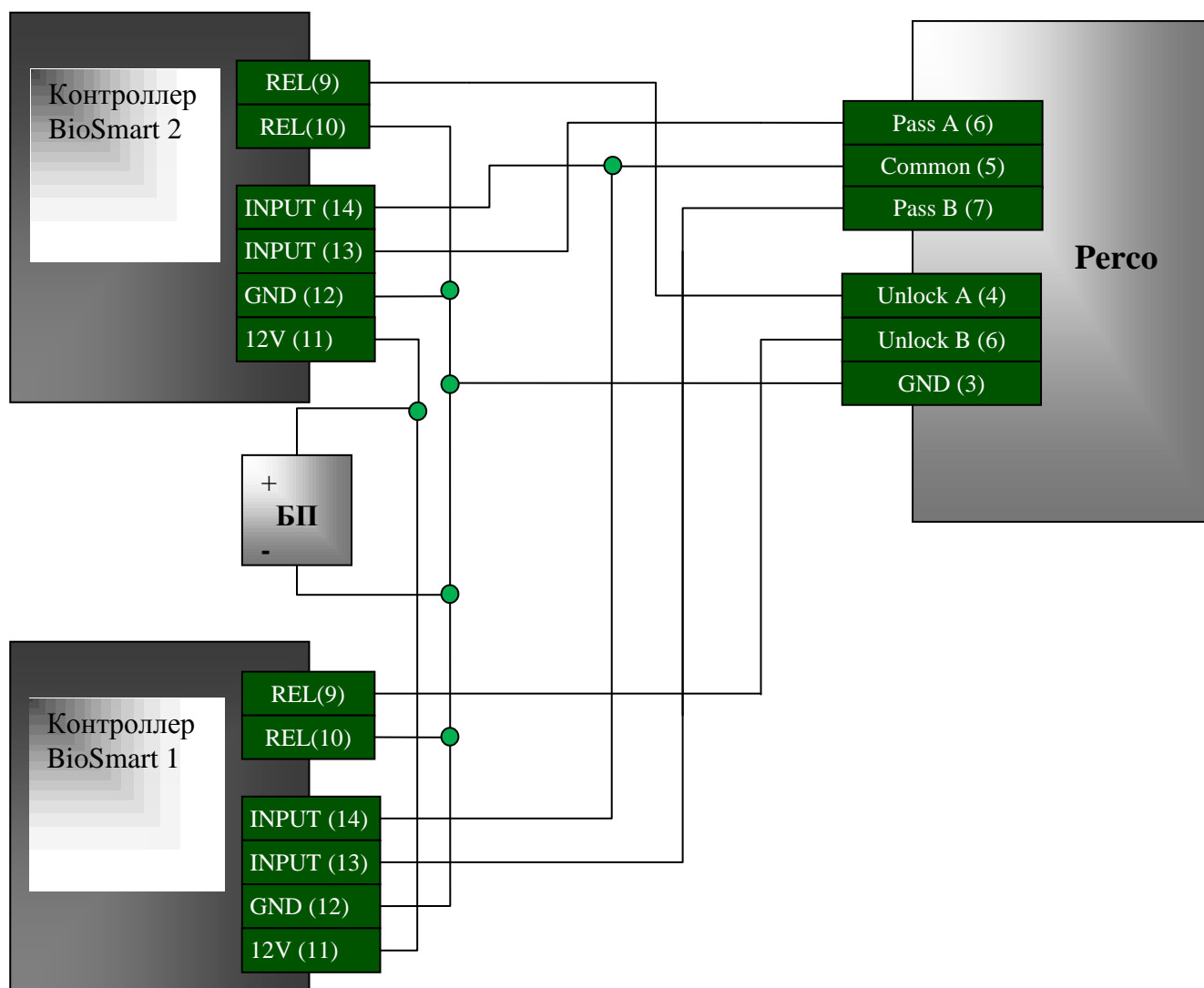


Рисунок 8 - Схема подключения контроллера к турникету

Настройки каждого контроллера при данном подключении к турникету должны выглядеть следующим образом – рисунок 9.

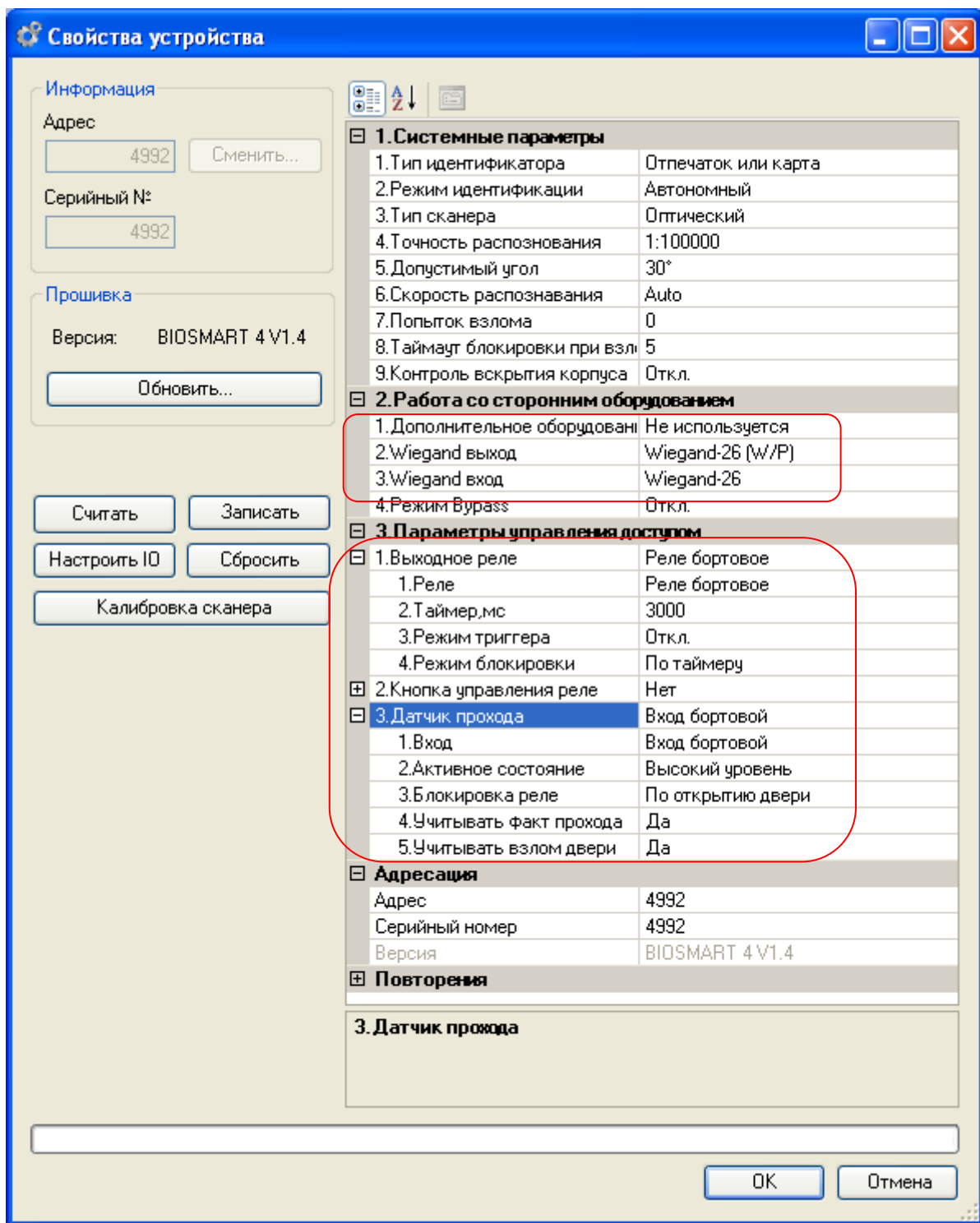


Рисунок 9 - Настройки параметров управления доступом.